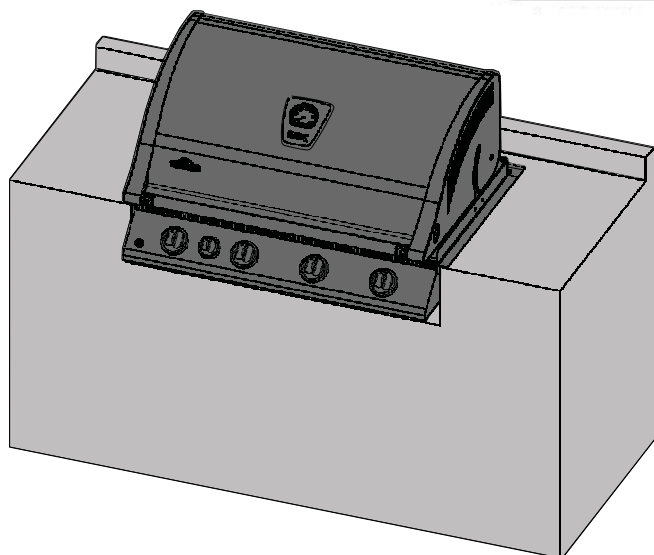


Tento plynový gril je možné použiť iba vonku, alebo v dobre vetranom priestore a nesmie byť použitý vo vnútri budovy, garáže, tienenej verandy, altánok alebo v inom uzavretom priestore.



BIPRO 500

VAROVÁNÍ! RÁMY SKŘÍNĚ, ROZVADĚČE A PULT MUSÍ BÝT Z NEHOŘLAVÉHO MATERIÁLU



AK POCÍTITE PLYN:

- Vypnite plyn u spotřebiča.
- Uhasťte otvorený plameň.
- Otvorte veko.
- Ak zápach pretrváva, držte sa ďalej od spotřebiča a ihneď zavolajte svojho dodávateľa plynu alebo hasičov.



Nesnažte sa spúšťať tento spotřebič bez prečítania pokynov v tomto návode.

Neskladujte ani nepoužívajte benzín alebo iné horľavé kvapaliny alebo výpary v blízkosti tohto ani žiadneho iného zariadenia. Plynová fľaša, ktorá sa nepoužíva, nesmie byť uložená v blízkosti tohto alebo iného zariadenia. Ak informácie v tomto návode nie sú presne dodržiavané, môže dôjsť k požiaru alebo nebezpečenstvu výbuchu a spôsobiť poškodenie majetku, zranenie alebo smrť

Oznámenia na montáž: Zanechajte tento návod s grilom pre budúce použitie



0359-12

Napoleon Appliance Corp.,

214 Bayview Dr., Barrie, Ontario, Canada L4N 4Y8 Phone: 1-705-726-4278 Fax: (705)725-2564
www.napoleongrills.com Customer service: 1-866-820-8686 or wecare@napoleonproducts.com

Z415-0010CE-CZ Mar 26/14

Ďakujeme, že ste si vybrali gril Napoleon

Produkty Napoleon sú navrhnuté s vynikajúcimi komponentmi a materiálmi, sú zostavené vyškolenými remeselníkmi, ktorí sú veľkou pýchou v ich práci. Horákové a ventilové zostavy sú testované na stanici kvalitnom testom. Tento gril bol dôkladne skontrolovaný kvalifikovanými technikmi pred balením a expedíciou, aby zákazník dostal kvalitný výrobok, ktorý očakáva od Napoleona.

Naším cieľom je Vám poskytnúť potrebné nástroje pre nezabudnuteľný grilovací zážitok. Táto príručka je poskytovaná ako pomoc pre váš nový gril ako je zostavený, inštalovaný, udržiavaný a ako sa o neho vhodne starať. Je dôležité si prečítať a pochopiť celú túto príručku pred začatím práce s novým grilom, aby boli plne pochopené všetky bezpečnostné pokyny a funkcie vášho grilu. Tým, že sa budete držať týchto pokynov, budete mať roky bezproblémové grilovanie. Ak tento výrobok nespĺňa Vaše očakávania, z akéhokoľvek dôvodu, prosím volajte naše oddelenie starostlivosti o zákazníkov na 1-866-820-8686 medzi 9:00 a 17:00 hodín alebo navštívte naše webové stránky na www.napoleongrills.com.

Napoleon plynový gril

NAPOLEON drží záruku na použité materiály kvalitu spracovania na Váš nový plynový gril Napoleon po dobu, kedy ho budete vlastniť. Ak chcete osebe týkať hliníkových odliatkov (okrem Farby), LUXIDIO® misky, Nerezové bočné políčia, nerezový ovládací panel (okrem popisu), horáky, nerez Alebo smaltované Vika, kryty kľučiek - až za nasledovných podmienok: Počas prvých 5-tich nech Bude NAPOLEON Poskytovať náhradné diely výmenným spôsobom bezplatne. od šiesteho Roku života, Bude NAPOLEON Poskytovať náhradné diely vo výške 50% z aktuálnej maloobchodnej ceny. Komponenty, Ako Nerezové plechy, Liteň rošty, ventily so systémom zapalovania, teplomery, gombíky, keramické infračervené horáky (okrem mriežky) SÚ tiež kryté zárukou Napoleon Bude Poskytovať pálená Tieto časti zadarmo počas prvých dvoch nech obmedzené záruky. Na VŠETKY ostatné komponenty, Vráťane regulátorov, Koleček, ohrievacie rošt / stojany regály, hadice konektory, I-GLOW™, upevňovacie komponenty príslušenstvo sa vzťahuje Ročná záruka NAPOLEON poskytne diely bezplatne v priebehu prvého Roku obmedzené Záruky. NAPOLEON nenesie zodpovednosť za akékoľvek prepravné náklady, mzdové náklady Alebo vývozné clo.

Podmienky a obmedzenia

"NAPOLEON sa zaručuje za svoje výrobky iba za predpokladu, že nákup bol uskutočnený prostredníctvom autorizovaného predajcu NAPOLEON a je predmetom nasledujúcich podmienok a obmedzení:"
Táto továrnska záruka je neprenosná a nesmie byť rozširovaná.
Plynový gril musí byť inštalovaný autorizovaným servisným technikom alebo dodávateľom. Inštalácia musí byť vykonaná v súlade s pokynmi na inštaláciu dodávané s produktom a všetky miestne, národné, stavebné a požiarne predpisy.
Táto obmedzená záruka sa nevzťahuje na škody spôsobené nesprávnym používaním, nedostatočnou údržbou, mazivami, požiarne, nepriaznivým prostredím, nehodou, úpravami, zanedbávaním a diely nainštalované od iných výrobcov majú za následok neplatnosť tejto záruky.
Táto obmedzená záruka sa ďalej nevzťahuje na žiadne škrabance, preliačiny, lak, korózie alebo blednutie farby teplom, brúsnym a chemickými čistiacimi prostriedkami, ani na smaltovaných častiach, ani na komponenty použité v inštalácii plynového grilu.
V prvom roku sa záruka vzťahuje iba na výmenu overených častí, ktoré sú chybou materiálu alebo spracovania za predpokladu, že výrobok bol prevádzkovaný v súlade s návodom na obsluhu a za normálnych podmienok.
Po prvom roku, s ohľadom na záruku NAPOLEON President Limited Lifetime Warranty, je nutné vracať chybné diely. NAPOLEON nebude zodpovedný za inštaláciu, prácu alebo iné náklady a výdavky spojené s re-inštaláciou dielu so zárukou. Tieto výdavky nie sú kryté touto zárukou.
Bez ohľadu na akékoľvek ustanovenia obsiahnuté v tejto záruke nesmie byť rozšírená na ďalšie náhodné, následné alebo nepriame škody.
Táto záruka vymedzuje povinnosti a zodpovednosť firmy NAPOLEON s ohľadom na typ grilu, iné záruky s ohľadom na tento výrobok, jeho časti a príslušenstvo sú vylúčené.
NAPOLEON neprijíma ani neopravňuje žiadnu tretiu stranu, aby preberala jeho mene iné záväzky s ohľadom na predaj tohto výrobku.
NAPOLEON nebude zodpovedný za: vypálenie, vplyvom prostredia ako je silný vietor alebo nedostatočným vetraním. NAPOLEON nie je zodpovedný za škody na grile vplyvom počasia, krupobitie, hrubým zaobchádzaním, nevhodnými chemikáliami či čistiacimi prostriedkami.
K uplatneniu záruky je potrebné mať doklad o kúpe spolu so sériovým číslom a typom modelu. NAPOLEON si vyhradzuje právo na kontrolu výrobku jeho zástupcom pred vykonaním reklamácie.

Prevádzkové bezpečnostné postupy

- Tento plynový gril sa musí zostaviť presne podľa pokynov uvedených v tejto príručke. Ak bol gril zostavený v obchode, je nutné skontrolovať návod na montáž pre potvrdenie správneho zostavenie a vykonať požadované skúšky tesnosti pred použitím grilu.
- Prečítajte si celý návod pred použitím plynového grilu.
- Tento plynový gril sa smie používať iba vonku, alebo v dobre vetranom priestore a nesmie byť použitý vo vnútri budovy, garáže, verandy, altánok alebo iného uzavretého priestoru.
- Tento plynový gril nesmie byť inštalovaný vo vnútri alebo vo vozidle alebo člne.
- Neumiestňujte prístroj vo veternom prostredí. Silný vietor má nepriaznivý vplyv na výkon varenie plynového grilu.
- Nepoužívajte zariadenie pod hornú horľavou konštrukciou.
- Udržujte správnu vzdialenosť od horľavín, (410 mm zadná strana prístroja, 180 mm do strán). Ďalšia odstup je doporučený od vinylové dosky alebo tabule skla.
- Vždy majte vetracie otvory na kryté fľaše voľné.
- Plyn musí byť vypnutý na propánové fľaši alebo na privode plynu ventilom, ak plyn nepoužívate.
- Udržujte deti a domáce zvieratá od horúceho grilu a nepripustite deťom liezť do vnúť skrine.
- Deti by mali byť pod dozorom, aby sa zaistilo, že sa nebudú hrať so spotrebičom.
- Tento spotrebič nie je určený pre používanie osobami (vrátane detí) so zníženými fyzickými, zmyslovými alebo duševnými schopnosťami, alebo s nedostatkom skúseností a znalostí, pokiaľ nie sú pod dozorom alebo neboli poučení ohľadom použitia spotrebiča osobou zodpovednou za ich bezpečnosť.
- Ak je miesto pre propánovú fľašu kryté, musí byť zabezpečené odvetranie v súlade s miestnymi predpismi a nesmie byť zablokovaný prístup k uzáveru plynu. Propánová fľaša nesmie byť uložená pod plynovým grilom.
- Nepokúšajte sa použiť fľašu, ktorá nie je vybavená schváleným typom pripojenia.
- Ak je propánová fľaša pripojená k zariadeniu, musí byť plynový gril a fľašu skladované vonku, alebo v dobre vetranom priestore.
- Plynový gril je nutné skladovať v interiéri. Spojenie medzi plynovou fľašou a plynovým grilom musia byť odpojené a fľašu odstránená a uložená vonku v dobre vetranom priestore, mimo dosahu detí. Odpojená fľaša nesmie byť skladovaná v budove, garáži alebo v inom uzavretom priestore. Pripojenie zemného plynu by pri uložení v interiéri malo uzavrieť a elektrické napájanie odpojené.
- Skontrolujte prírodnú hadicu plynu pred každým použitím. Ak existujú dôkazy o nadmernom opotrebenie hadice, musí byť vymenená pred použitím plynového grilu montážou náhradné hadice určenej výrobcom grilu.
- Skúšku tesnosti zariadenia vykonať pred prvým použitím, ročne, a pri akýchkoľvek demontáži v napojenia plynu.
- Riadte sa pokynmi pre zapálenie a prevádzku grilu.
- Horák musí byť vypnutý pred otvorením ventilu plynu.
- Veko musí byť uzavreté v priebehu predhrievania plynového grilu.
- Nenechávajte gril bez dozoru pri prevádzke.
- Nezapaľujte horáky s uzavretým vekom.
- Neprevádzkujte zadný horák s hlavným horákmi prevádzky.
- Nehýbte s grilom, keď je horúci alebo v prevádzke.
- Uchovávajúte elektrický prírodný kábel a hadicu privodu plynu v dostatočnej vzdialenosti od horúcich povrchov.
- Uistite sa, že krycie dosky sú umiestnené správne podľa pokynov v inštalácii. Otvory musia byť smerom k prednej časti plynového grilu (ak je k dispozícii).
- Čistite mazivo zásobníka a krycie dosky pravidelne, aby sa zabránilo hromadeniu mazivá, čo by mohlo viesť k požiaru.
- Odstráňte hornú prihrievania rošt pred zapálením zadného horáka. Extrémne teplo by ho poškodilo.
- Skontrolujte, či infračervený horák a Venturiho trubice nie sú znečistené alebo zanesené (napr. Pavúk) v pravidelných intervaloch. Vyčistite rúrky úplne, ak narazíte na nejaké také prekážky.
- Nedovoľte, aby studená voda (dážď, postrekovače, hadice, atď.), Prišli do styku s keramickými horákmi. Veľký teplotný rozdiel môže spôsobiť popraskanie keramické dlaždice.
- Nepoužívajte na čistenie tlakovú vodu na žiadnu časť prístroja.
- Vonkajší gril na varenie musia byť pri napojení na plynové potrubie uzatváracím ventilom



Správna likvidácia tohto produktu

Toto označenie znamená, že tento výrobok nesmie byť likvidovaný s ostatným odpadom v rámci celej EÚ. Aby sa zabránilo možnému znečisteniu životného prostredia alebo ľudského zdravia spôsobeným nekontrolovanou likvidáciou, recyklujte ich zodpovedne a na podporu opätovného využitia materiálnych zdrojov. Ak chcete vrátiť použité zariadenie, použite systém zberu a recyklácie alebo sa obráťte na predajcu, kde bol výrobok zakúpený.

Plynová fľaša

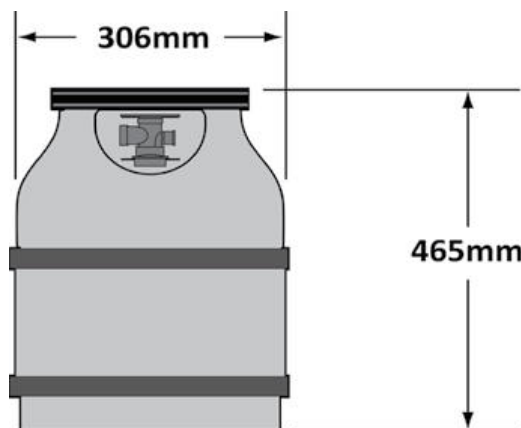
Používajte len také plynové fľaše, ktoré vyhovujú národným a miestnym predpisom. Uistite sa, že fľaša môže poskytovať dostatok plynu pre obsluhu zariadenia. Ak máte pochybnosti, konzultujte s dodávateľom plynu.

- Pri zaobchádzaní s ventilom dbajte na zvýšenú opatrnosť.
- Nikdy nepripájajte fľaša, ktorá nespĺňa miestne predpisy.
- Náhradná fľaša nesmie byť skladovaná v tesnej blízkosti obsluhovaného zariadenia. Fľaše sa nesmie vystavené extrémnym teplotám ani priamemu slnku.

Varovanie! Uistite sa, že hadica je smerovaná k spodnej strane prístroja. Hadica sa môže pri vysokých teplotách rozpustiť a spôsobiť požiar.



Pripojenie fľaše: Uistite sa, že hadica plynového a nie je zamotaná. Odstráňte kryt alebo kolík z ventilu fľaše. Ventil utiahnite. Pred grilovaním vykonajte test tesnosti vo všetkých spojoch. Test tesnosti musí byť vykonávaný každý rok alebo vždy, keď je fľaša pripojená alebo sú vymenené nejaké diely v plynovej sústave.



Plynové hadice

- Pokiaľ nie sú hadice a regulátor súčasťou od výrobcu, používajte len také hadice a regulátory, ktoré zodpovedajú národným a miestnym predpisom.
- Uistite sa, že hadice neprichádza do styku s horúcim tukom alebo horúcim povrchom spotrebiča.
- Hadicu kontrolujte pravidelne. V prípade potrhania, tavenie alebo opotrebenia, vymeňte hadicu pred použitím prístroja.
- Odporúčaná dĺžka hadice 0,5 m. Hadice nesmie byť dlhšia ako 1,5 m.
- Vymeňte hadicu pred uplynutím času použiteľnosti vyznačenom na hadicu.

VAROVANIE!

- Nepreťahujte hadicu pod nádobou na odkvapkávanie tuku.
- Uistite sa, že všetky spoje sú dvakrát utiahnuté (otočené). Nepoužívajte teflónové povrázky alebo lakované rúry na akýkoľvek spoj hadice.
- Uistite sa, že hadica nie je v kontakte s horúcimi povrchmi. Mohla by sa roztaviť a únik plynu by mohol spôsobiť požiar.

SK

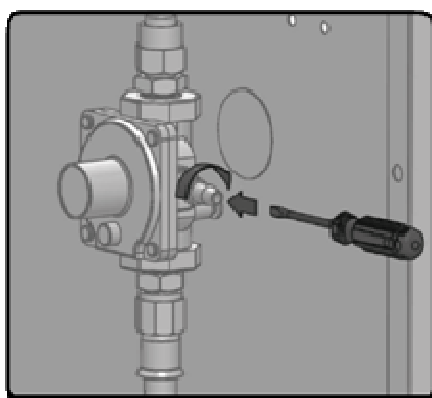
Technické údaje

V nasledujúcej tabuľke sú uvedené vstupné hodnoty pre spotrebiče

Horák	Veľkosť		Výkon	Plyn spotreba (Total)	
	I	II		I	II
HLAVNÍ	60	(1.45mm)	16.0 kW	1164 g/h	1332 L/hr
ZADNÍ	1,25mm	50	5.0 kW	476 g/h	476 L/hr

Gas Category	¹ _{3B/P(30)}	¹ _{3+(28-30/37)}	¹ _{3B/P(50)}
Orifice Sizes (see above)	I	I	I
Gases / Pressures	Butane 30mbar	Butane 28-30mbar	Butane 50mbar
Countries	DK, FI, NL, NO,	BE, ES, FR, GB, IE, IT, PT	DE, AT

Nemanipulujte alebo neupravujte regulátor. Používajte iba regulátory, ktoré dodávajú tlak uvedený v tabuľke vyššie. Regulátor 28-30mbar, musí byť použitý pre bután alebo 37mbar regulátor pre propán. Pre grily zriadených pre prevádzku na 50mbar, gril je vybavený interným regulátorom. Tento vnútorný regulátor má výstupný tlak 30mbar a nesmie byť zmenený alebo upravený. Pre výmenu používajte iba regulátor určený výrobcom: Maxitrol číslo modelu RV47LSMF



Táto jednotka zahŕňa vnútorný regulátor, ktorý stabilizuje tlak plynu a zlepšuje výkon grilu. Tento regulátor nedá nastaviť. Na bočnej strane regulátora je tlakový kohútik. Ten môže byť použitý iba kvalifikovaným servisným pracovníkom, ktorý poskytuje servis gril a regulátor. Skrutka tlakového kohútika musí byť vždy pevná s výnimkou pri vykonávaní tlakovej skúšky na regulátore (iba kvalifikovaným servisným pracovníkom).

Návod na plynovej prípojke

UPOZORNENIE! Niektoré regulátory a hadice obsahujú matice s ľavým závitom a iné musia stlačením tlačidla ON pripojiť a odpojiť OFF. Postupujte podľa pokynov uvedených nižšie pre príslušný regulátor hadice.

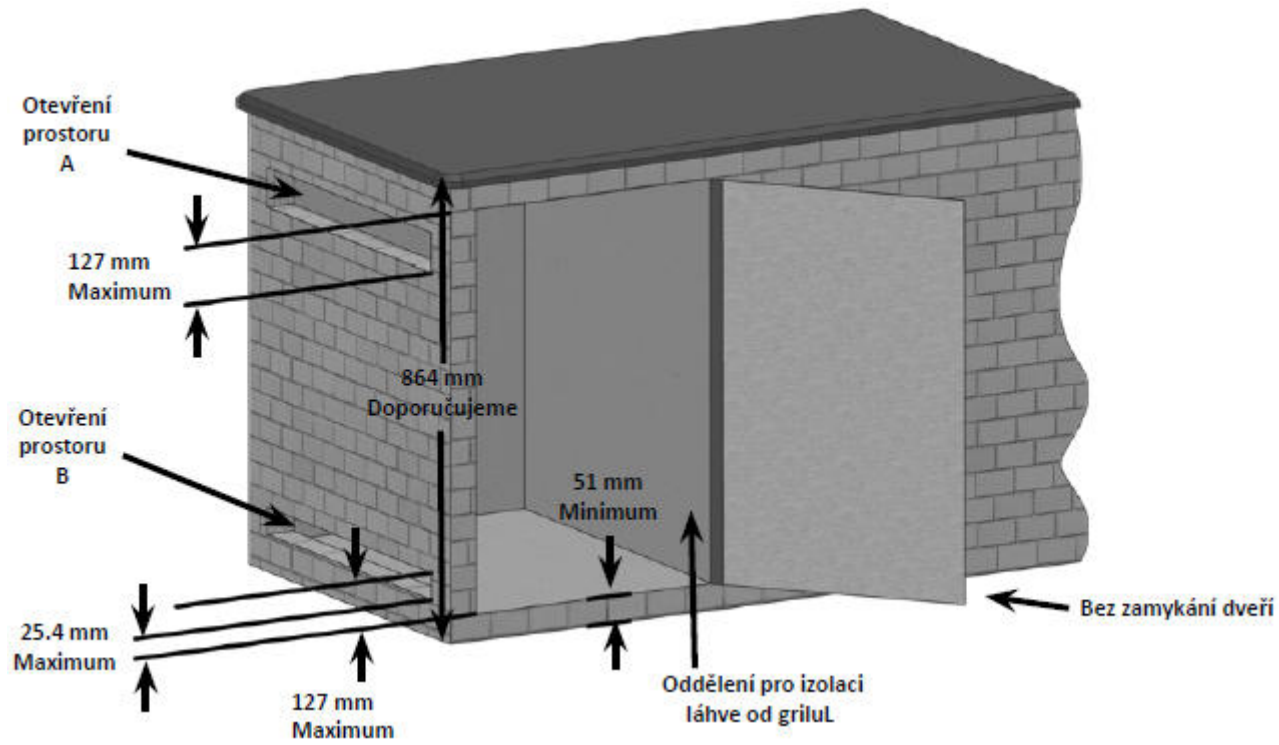


VAROVANIE! Tento gril je určený len do nehorľavých skriň, musí byť inštalovaný a obsluhovaný len kvalifikovaným odborníkom podľa miestnych predpisov.

VAROVANIE! Rám skrine, skrinky a pult musí byť z nehorľavého materiálu.

VAROVANIE! Tlak vzduchu dodávaného do grilu musí byť v súlade s tým, čo je uvedené na typovom štítku na grile. Ak je napájací tlak väčší, musí byť nainštalovaný regulátor.

BUILT IN Propán prípojka: potrubia až do plynového grilu inštaluje odborná osoba, potrubia by mala byť umiestnená ako je znázornené v inštrukciách. Flexibilné kovový konektor je súčasťou zjednodušené inštalácie jednotky. Pripojte tento flexibilný diel na konci potrubia. Pripojte druhý koniec konektora do plynového potrubia. Uistite sa, že konektor neprechádza cez stenu, podlahu, strop alebo inak, a je chránený pred poškodením. Nepoužívajte hadicu prístroja na iné účely, pripojte regulátor fľaše do potrubného systému. Spojenie musí byť tuhú rúrkou, medenou rúrkou alebo schváleným pružným kovovým konektorom, ktorý je v súlade s národnými a regionálnymi podmienkami.



Veľkosť fľaše	Otvorenie priestoru A	Otvorenie priestoru B
Do 9 kg	130 cm ²	65 cm ²
Väčšia než 9 kg	195 cm ²	100 cm ²



VAROVANIE! • ventil fľaše musí byť ľahko prístupný pre ovládanie. Dvere skrine musia byť voľné s možnosťou otvorenia bez zámkov a náradia, aby bol stály prístup k ventilu tlakovej fľaše.

- Musí byť zabezpečené krytie pre tlakovú fľašu, ktoré izoluje od horákov a zaistí tienenie pred žiarením, plamene, tekutinou, masťou a iným materiálom. Krytie nesmie byť umiestnené priamo pod gril.
- Musí mať minimálnu vzdialenosť 51 mm medzi podlahou plynovej fľaše a krajín.
- Kabína musí byť navrhnutá tak, aby plynová fľaša mohla byť pripojená, odpojená, spojená, kontrolovaná a testovaná na vonkajšej strane krytu fľaše. Všetky spoje, ktoré môžu byť narušené pri montáži fľaše, musí byť k dispozícii pre testovanie v skrini.

Návod na skúšku tesnosti



VAROVANIE! Skúška tesnosti sa musí vykonať každý rok a zakaždým, keď je fľaša odpojená alebo ak sa nahrádza časť plynárenskej sústavy.



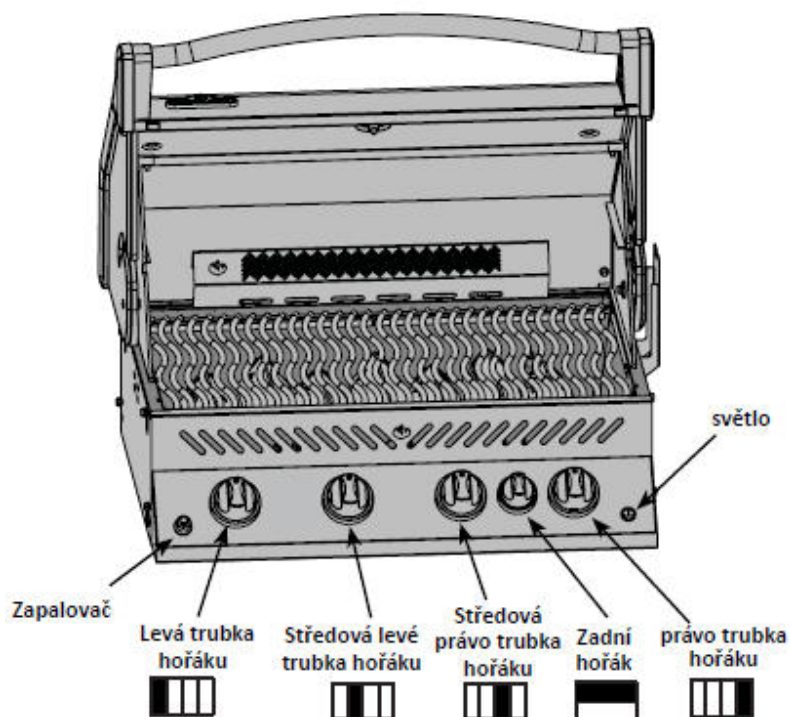
Upozornenie! Nikdy nepoužívajte otvorený plameň na kontrolu úniku plynu. Uistite sa, že žiadne iskry alebo otvorený oheň nie sú v tejto oblasti zatiaľ čo kontrolujete tesnosť. Iskry alebo otvorený oheň bude mať za následok požiar alebo výbuch, škody na majetku, vážne zranenie alebo smrť.

Skúšky tesnosti: Musí byť vykonaná pred prvým použitím, každý rok a po každej výmene plynových komponentov. Nefajčite počas vykonávania tohto testu a odstráňte všetky zdroje ohňa. Pozri skúška tesnosti a prehľad kontrolovanej oblasti. Otočte všetky ovládacie prvky horákov do polohy vypnuté. Zapnite prívod plynu. Potrite kefa tekutým mydlom a namočte trochu vody. Naneste na všetky spoje, napojenie regulátora, hadice, rozdeľovač a ventily.

Bublíny budú znamenať únik plynu. Buď utiahnite uvoľnené spoje alebo nechajte gril pretesniť popr. skontrolovať certifikovaným inštalatérom plynu.

Ak únik nemožno zastaviť, okamžite vypnite prívod plynu, odpojte ho a gril musí byť skontrolovaný autorizovaným inštalatérom plynu alebo predajcom. Nepoužívajte gril, kým únik plynu nebude opravený.

Zažehávací pokyny



VAROVANIE! Otvorte veko.

VAROVANIE! Zaistite, aby všetky ovládače boli v pozícii VYPNUTÉ. Pripojte plynovú fľašu.



Hlavní hořák Lighting	Zadný hořák svetelný (Rotisserie Burner)	Bočné hořák svetelný (If equipped)
1. Otvorte veko grilu.	1. Otvorte veko grilu.	1. Otvorte kryt horáka.
2. Zapnite akýkoľvek hlavný gombík horáka pomaly do polohy "hi" Touto akciou sa zapáli pilotný plameň, ktorý zapáli zvolený horák. Ako náhle pilotný plameň horí, pokračujte stlačením tlačidla než sa zapáli všetky horáky a potom	2. Vyberte otepľovacia stojan.	2. Zatlačte a otočte ovládačom na bočné horák na najvyššiu pozíciu.
3. Ak sa horák nezapáli, okamžite otočte ovládací gombík späť do "vypnutej polohy a opakujte krok 2 niekoľkokrát.	3. Stlačte a otočte ovládacím gombíkom horáka pomaly do polohy "Hi". Táto akcia zapáli pilotný plameň, ktorý zase zapáli horák. Akonáhle pilotný plameň horí, pokračujte stlačením tlačidla než sa zapáli všetky horáky a potom uvoľnite.	3. Stlačte a podržte tlačidlo zapalovača horáka svetla, alebo zapáľte zápalkou

4. Ak sa horák nezapáli počas 5 sekúnd, otočte ovládací gombík do polohy "vypnuté" a počkajte 5 minút až prebytočný plyn vyprchá. Buď opakujte kroky 2 a 3 alebo zapáľte zápalkou.	4. Ak sa horák nezapáli, okamžite otočte ovládací gombík do polohy "vypnuté" a zopakujte krok 3. niekoľkokrát.	4. Ak sa horák nezapáli počas 5 sekúnd, otočte ovládací gombík do polohy "vypnuté" a počkajte 5 minút až sa prebytočný plyn rozptýli. Buď opakujte kroky 2 a 3 alebo zapáľte zápalkou.
5. Ak zapalujete zápalkou, použite predlžovací tyčinku, ktorá je súčasťou grilu. Ponorte sirku do grilu skrz krycie plechy horákov a zapnite gombíkom požadovaný horák.	5. Ak sa horák nezapáli počas 5 sekúnd, otočte ovládací gombík do polohy "vypnuté" počkajte 5 minút až sa prebytočný plyn rozptýli. Buď opakujte kroky 3 a 4, alebo zapáľte zápalkou.	



POZOR! Nepoužívajte zadný horák pri spustenom hlavnom horáku.

Inštrukcie na varenie

Počiatočná zapálenie: Keď grilujeme prvýkrát, plynový gril vydáva mierny zápach. To je normálne dočasné stav spôsobené "vypálením" vnútorných náterových hmôt a mazív používaných vo výrobnom procese. Jednoducho spustíte hlavné horáky na vysokú úroveň približne pol hodiny.

Použitie hlavného horáka: Pre prudké grilovanie potravín, odporúčame predhriať grilu na všetkých hlavných horákoch na plný výkon s uzavretým vekom približne 10 minút. Jedlo varené na krátku dobu (ryby, zelenina) môžu byť na grile pripravené s otvoreným vekom. Varenie s uzavretým vekom zaisťujú vyšší výkon grilovanie a môžete znížiť dobu grilovania a opekať mäso rovnomerne. Jedlo, ktoré má dobu varenia dlhšiu ako

30 minút, ako je pečenka, môže byť varené nepriamo (so spusteným vedľajším horákom a vedľa umiestneného pokrmu). Pri varení veľmi chudého mäsa, napríklad kuracie prsia alebo chudého bravčového mäsa, môžete naolejovať mriežky pred predohrevom pre zníženie lepenie. Grilovaním mäsa s vysokým obsahom tuku sa môže vytvoriť vzplanutie. V prípade vzplanutia presuňte pokrm od plameňov a znížte teplotu. Veko nechajte otvorené. Pre podrobnejšie inštrukcie nahliadnite do Vašej celosezónnej grilovacej kuchárky Napoleon pre podrobnejšie inštrukcie.

Priame varenie: umiestniť potraviny na varenie na grile priamo nad zdroj tepla. Táto metóda sa zvyčajne používa pre grilovanie potravín, ktoré nevyžadujú predĺženú dobu varenia, ako sú hamburgery, steaky, kuracie kúsky alebo zelenina. Pokrm je najprv uzavretý vyššou teplotou pre zachovanie šťavy a chute a potom sa teplota zníži na dokončenie jedla podľa vašich preferencií. **Nepriame varenie:** s jedným alebo viacerými horákmi v prevádzke. Pokrm varte na rošte nad horákom, ktorý nie je v prevádzke. Teplo cirkuluje pomaly a rovnomerne. Varenie touto metódou je rovnaké ako varenie v rúre a je všeobecne používané pre väčšie kusy mäsa, ako sú kurčatá, morky, ale môže byť tiež použitý pre varenie potravín, ktoré sú náchylné na vzplanutie alebo spálenie. Výsledkom nižšej teploty je aj pomalšia doba varenia.

Použitie zadného horáka (ak je súčasťou): Pred použitím odstráňte prihrievacia rošt, pretože extrémne horúco ho môže poškodiť. Grilovacie rošty by mali byť odstránené, ak zasahujú do priestoru raženie. Zadný horák je určený na použitie v spojení s grilovacou sadou ražňa (extra príslušenstvo). Môžete zakúpiť u svojho predajcu. Viď pokyny grilovacej sady.

Ak chcete použiť protizávažie - odstráňte grilovacie motor od plynového grilu. Položte ražeň s mäsom cez háčiky vnútri grilu. Mäso nechajte visieť ťažkým lícom nadol. Utiahnite protiváhu paží nahor. Posuňte protiváhu von k vyváženie záťaže a utiahnite na mieste. Znova nainštalujte motor a začnite variť. Umiestnite kovovú misku pod mäso na zhromažďovanie odkvapávajúcej šťavy pre

podlievanie a samozrejme pre lahodnú omáčku. Omáčka z mäsa môže byť pridaná podľa potreby. Pre uchovanie šťavnatosti použite najprv zadný horák na vysokú úroveň až do zahnednutie, potom znížte teplotu na dôkladné prevarenie pokrmu. Udržujte zatvorené veko pre dosiahnutie najlepších výsledkov. Vaša pečenka a hydina bude dokonale hnedá na vonkajšej strane a zostane šťavnatá a mäkká vo vnútri. Napríklad 1,36 kg kurčťa na grile bude pečené približne 1 ½ hodiny na strednej až vysokej úrovni. Viď "Vaša Celosezónni Grilovacia kuchárka od Napoleonovi pre podrobnejšie inštrukcie.



POZOR! Barbecue omáčka a soľ môže byť žieravá a môže spôsobiť rýchle zhoršenie komponentov plynového grilu, ak ho pravidelne nevyčistíte. Po dokončení varenia rozoberte grilovacie komponenty a dôkladne umyte teplou mydlovou vodou a uchovávajte v interiéri.



Údržba / návod na čistenie

Odporúčame tento plynový gril dôkladne ročne kontrolovať a udržiavať kvalifikovaným servisným pracovníkom.

Po celú dobu udržiajte priestor na grilovanie bez horľavých materiálov, benzínu a iných horľavých pár a kvapalín. Neblokuje vetranie a prúdenie spaľovacieho vzduchu



UPOZORNENIE! Vždy používajte ochranné rukavice a ochranné okuliare pri údržbe grilu.



UPOZORNENIE! Aby ste predišli možnému popáleniu, musí byť údržba vykonaná iba v prípade, že gril je vychladnutý. Vyhnete sa kontaktu s nechránenými horúcimi povrchmi. Zaistite, aby všetky boli horáky vypnuté. Očistite gril tam, kde čistiace roztoky nebudú poškodzovať paluby, trávniky, alebo terasu. Nepoužívajte čistič na rúry na čistenie akejkoľvek časti tohto plynového grilu. Nepoužívajte samočistiaci čistič na rošty alebo akejkoľvek inej časti plynového grilu. Barbecue omáčka a soľ môže byť žieravá a môže spôsobiť rýchle zhoršenie komponentov plynového grilu, ak ho nebudete pravidelne čistiť.

Poznámka: Nerezová oceľ má tendenciu oxidovať alebo robiť škvrny za prítomnosti chloridov a sulfidov, najmä v pobrežných oblastiach a v iných náročných prostrediach, ako sú teplé, veľmi vlhké miesta okolo bazénov a víriviek. Tieto škvrny môžu byť vnímané ako hrdza, ale môžu byť ľahko odstránené. Pre zaistenie prevencie a odstraňovanie škvŕn umyte všetky nerezové povrchy každé 3-4 týždne alebo tak často, ako to oceľ vyžaduje. Umývajte ju čerstvou vodou alebo čistiacim prostriedkom.

Mriežky / rošty a prihrievacia rošt: čistí sa najlepšie kefou z mosadzného drôtu v predhrievacím období. Oceľová vlna môže byť použitá pre odolné škvrny. Je bežné, že mriežky (ak sú k dispozícii), môžu natrvalo zmeniť farbu z bežného používania v dôsledku vysokej teploty.

Ovládací panel: Ovládací panel a text k nemu je vytlačený priamo na nerezovej oceli a pri správnej údržbe zostáva tmavý a čitateľný. Na čistenie panela, používajte iba teplou mydlovou vodou alebo nerez čistič od Napoleona. Nikdy nepoužívajte abrazívne čistiace prostriedky na všetky nerezové povrchy, najmä na tlačný povrch na ovládacom paneli.

Čistenie vnútra plynového grilu: Vyberte mriežky na varenie. Použite mosadzný drôtenú kefu na čistenie uvoľnené nečistoty z odlievacích strán a pod vekom. Zoškrabte dosky stierkou alebo škrabkou a použite drôtenú kefu pre odstránenie popola. Odstráňte nánosy z krytov horákov a zo spodnej záchytnéj vane s kefou z mosadzného drôtu. Vymeňte všetky nečistoty z vnútra plynového grilu do odkvapkávacej misky

Odkvapkávaciú misku vyčistite (každé 4-5 použitia, alebo tak často, ako to vyžaduje), aby sa zabránilo hromadeniu mastnoty. Prebytočný tuk prejde do odkvapkávacej misky, ktorá sa

nachádza pod plynovým grilom a hromadia sa tam v zásobníku. Pre prístup k jednorazovému zásobníku maziva alebo na čistenie odkvapkávacej misky vysuňte odkvapkávaciu misku grilu. Nikdy nezakrývajte odkvapkávacia dno s hliníkovou fóliou alebo nečistite pomocou piesku alebo iného materiálu, pretože by to mohlo zabrániť správnejmu stekaniu tuku. Spodná doska zadržujúca tuk do misky by mala byť vyškrabnutá pomocou špachtľou alebo škrabkou. Vymeňte zásobník maziva raz za 2 až 4 týždne, v závislosti na použití plynového grilu. Bližšie informácie u Vášho predajcu Napoleon.

Čistenie vonkajšieho povrchu grilu: Nepoužívajte abrazívne čistiace prostriedky ani drôtenku na akomkoľvek lakovanom, porcelánovom alebo nerezovom povrchu vášho Grilu Napoleon. Ak tak urobíte, poškriabete povrch grilu. Vonkajšie grilovacia plocha by mali byť čistené výhradne teplou mydlovou vodou. K čisteniu nerezových plôch, použite neabrazívny čistič. Vždy utierajte v smere vlákien. V priebehu používania môžu nerezovej diely zmeniť po zahriatí farbu, zvyčajne do zlatého alebo hnedého odtieňa. toto sfarbenie

je normálne a nemá to vplyv na výkon a funkciu grilu. Sa smaltovým komponenty je potrebné zaobchádzať s opatrnosťou. Originál čistiace prostriedky môžete zakúpiť u Vášho predajcu NAPOLEON

Pokyny pre údržbu

Odporúčame tento plynový gril dôkladne ročne kontrolovať a udržiavať kvalifikovaným servisným pracovníkom.

Po celú dobu udržiajte priestor na grilovanie bez horľavých materiálov, benzínu a iných horľavých pár a kvapalín. Neblokujte vetranie a prúdenie spaľovacieho vzduchu



UPOZORNENIE! Vždy používajte ochranné rukavice a ochranné okuliare pri údržbe grilu.

UPOZORNENIE! Vypnite plynové zdroje a odpojte jednotku pred údržbou. Aby ste predišli možnému popáleniu, musí byť údržba vykonaná iba v prípade, keď je gril vychladnutý. Skúška tesnosti musí byť vykonaná raz ročne.

Horák: Horák je vyrobený zo hrubostennej nerezovej ocele 304, ale extrémne teploty alebo korozívne prostredia môžu spôsobiť jeho povrchovú koróziu

UPOZORNENIE! Pozor na pavúky.

Vôňa propánu a plynov priťahuje hmyz a pavúky. Horák je na ústí vybavený prepážkou (mriežkou) proti hmyzu, ktorá znižuje pravdepodobnosť vytvárania hniezd hmyzu vnútri, ale problém úplne nerieši. Hniezda alebo pavučiny môžu spôsobiť horenie svetle žltým alebo oranžovým plameňom, ďalej môže dôjsť k horeniu vo ústia pod ovládacím panelom. Pred čistením horáka je potrebné ho z grilu vyňať: Odskrutkujte skrutku / y, ktoré zaisťujú držiak a horák k základni. Horák jemne posuňte dozadu a nahor, vyberte ho. K vyčisteniu vnútrajška horáka použite ohybný kefka. Vysypte nečistoty otvorom pre prívod plynu. Skontrolujte, či sú otvory a ventily horáka bez nečistôt a prekážok. Otvory sa môžu pri používaní upchať nečistotami a koróziou, vyčistite napríklad roztvorenú kancelársku sponou. Čistenie otvorov je jednoduchšie, keď je horák vyňatý z grilu, ale možno ho vyčistiť aj upevnený.

UPOZORNENIE! Dávajte pozor, aby ste otvory nezáčočoval.

Uistite sa, že prepážka (mriežka) proti hmyzu je čistá, tesná a nie je zaprášená.

Inštalácia horáka späť: Opačným postupom. Pri inštalácii skontrolujte výstupy ventilu / trysky.

UPOZORNENIE! Pri opätovnej inštalácii horáka po čistení je veľmi dôležité, aby ventil / tryska bola zasunutá do trubice horáka pred zapálením plynového grilu. Ak ventil nie je vo vnútri rúrky horáka môže dôjsť k požiaru.

Hliníkové odliatky: Čistite odliatky pravidelne teplou mydlovou vodou. Hliník nekoroduje, ale vysoké teploty a pôsobeniu poveternostných vplyvov môže viesť k oxidácii hliníkového povrchu. To sa prejavuje bielymi škvrkami na povrchu. Pre opravu tejto oblasti miesto vyčistite a ľahko prebrúste jemným brúsny papierom. Utrite povrch a odstráňte všetky nečistoty a farby. Chráňte okolité oblasti proti prelakovanie. Postupujte podľa pokynov od výrobcu.

Odstraňovanie problémov

Problém	Možné príčiny	Riešenie
Nízka teplota / Malá horľavosť, keď je ventil na vysokom výkone	Pre propán - nevhodný postup pre zapálenie. U zemného plynu - poddimenzované potrubie. Pre oba plyny - nesprávny predohrev .	Uistite sa, že všetky armatúry na gril musí byť v polohe vypnuté, keď je plynová bomba zapnutá. Zapnite bombu pomaly, aby sa tlak vyrovnal. Viď pokyny zapálenia. Potrubie musí byť dimenzované podľa inštalačného kódu. Predhrejte gril s oboma hlavnými horákmi po dobu 10 až 15 minút.
Nadmerné vzplanutia / nerovnomerné teplo	Krycie dosky nie sú správne nainštalované. Nesprávny predohrev. Nadmerný tuk a popol, znečistené okolie horákov a odkvapkávacieho nádoby.	Uistite sa, že krycie dosky sú inštalované s otvormi smerom k hornej strane a sloty na dne. Viď montážny návod. Predhrejte gril s oboma hlavnými horákmi po dobu 10 až 15 minút. Čistite krycie dosky a odkvapkávaciu misku pravidelne. Nevykladajte dno grilu hliníkovou fóliou. Dbajte na návod na čistenie.
horáky horia žltým plameňom, sprevádzané zápachom plynu.	Možno pavučina, iné nečistoty alebo nesprávne nastavenie vzduchovej klapky.	Nie je to záhada. Povrchová úprava na veku je porcelán. Odlupovanie je spôsobené tvrdým tukom, ktorý zasychá do farby podobnej črepom, ktoré sa budú odlupovať. Pravidelné čistenie tomu zabráni. Viď pokyny pre čistenie..
Hučanie regulátora.	Normálny jav v horúcich dňoch.	Nejedná sa o záhadu. To je spôsobené vnútornými vibráciami v regulátora a nemá vplyv na výkon alebo bezpečnosť plynového grilu. Hučiaci regulátor nebude nahradzovaný.
Horáky nehorí cez seba.	Napojenie v zadnej časti horáka.	Vyčistite horáky. Pozri pokyny pre údržbu horáka.
Zdá sa, že sa odlupuje farba vnútri veka.	Tukové nánosy na vnútorných stenách	Nejedná sa o záhadu. Povrchová úprava na veku je porcelán. Odlupovanie je spôsobené tvrdou masťou, ktorá zasychá do farby-ako črepy a môže sa odlupovať. Pravidelným čistením tomu dá zabrániť. Viď pokyny na čistenie.
Zadné a bočné horáky sa nezapáli zapaľovačom, ale až zápalkou	Vybitá batéria / alebo nesprávna inštalácia. Uvoľnený drôt elektródy alebo vodiče či koncového spínača. Vymeňte batériu.	Skontrolujte, či je elektrický drôt pevne nasunutý na zadnej strane zapaľovača. Skontrolujte, či sú príklady z modulu do zapaľovania (ak je vo výbave) pevne zasunuté.

Uchovajte svoj pokladničný doklad o nákupe, aby ste mohli potvrdiť svoju záruku.

Objednávajúce náhradných dielov

Informácie o záruke

MODEL: _____

DATUM NÁKUPU: _____

VÝROBNÍ ČÍSLO: _____

(Záznam informácií nájdete tu pre prehľadnosť)

Skôr ako sa obrátite na vášho predajcu, podívajte sa na webové stránky Napoleon Grills, kde náležite rozsiahlejšie pokyny pre čistenie, údržbu, odstraňovanie a náhradné diely - www.napoleongrills.cz.

Obráťte sa na vášho predajcu vo veci náhradných dielov a záručných reklamácií. Pre spracovanie Vašej žiadosti budeme potrebovať nasledujúce informácie:

1. Model a sériové číslo prístroja.
2. Objednávacie číslo a popis
3. Stručný opis problému
4. Doklad o kúpe (fotokópia faktúry).

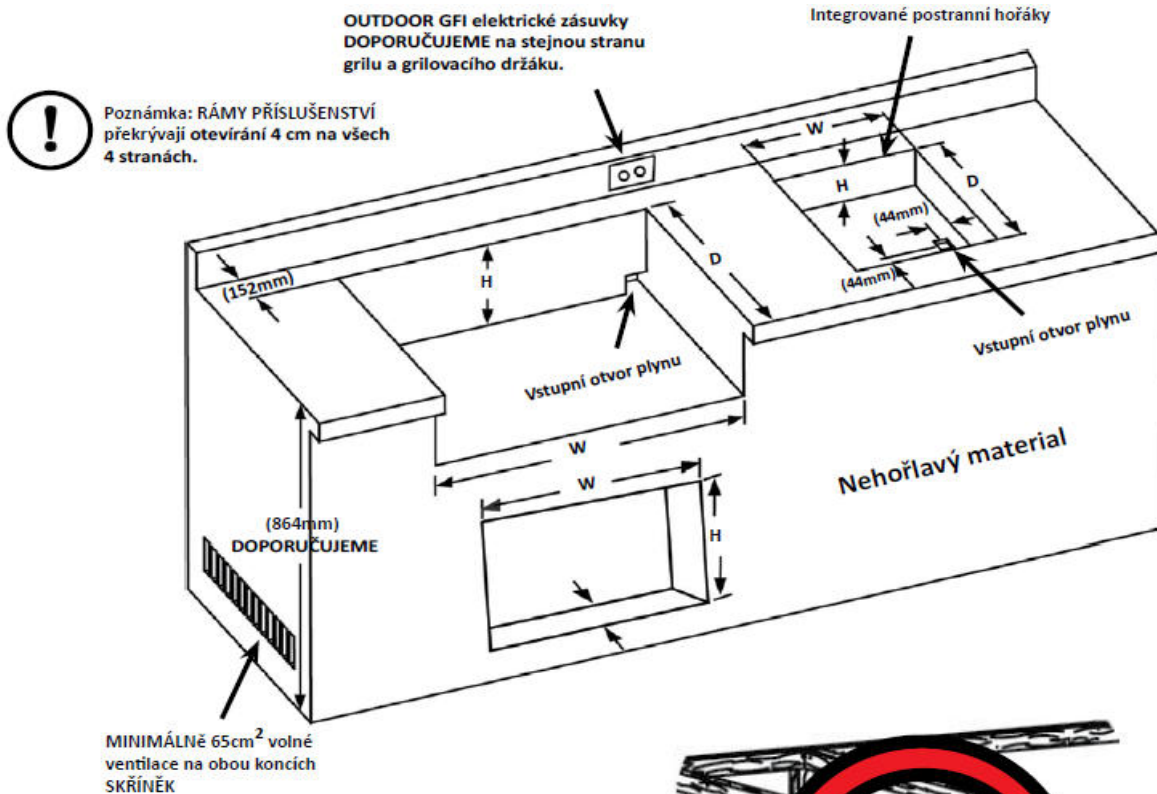
V niektorých prípadoch reklamácie môže zástupcu Napoleonovi požiadať o vrátenie reklamovaného dielu do továrne na kontrolu pred poskytnutím náhradných dielov.

Než sa obrátite na vášho predajcu Napoleon, prosím vezmite na vedomie, že na tieto položky sa nevzťahuje záruka:

náklady na dopravu, sprostredkovanie alebo vývozné clo, mzdové náklady na odstránenie a reinstalácii, náklady na služby a volanie k diagnostike problém, zmena farby nehrdzavejúcej ocele, zlyhanie v dôsledku nedostatočného čistenia a údržby alebo používanie nevhodných čistiacich prostriedkov (čistič rúry).



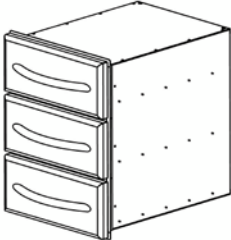
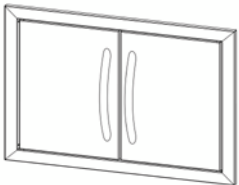
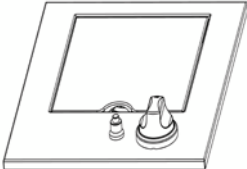
ROZMĚRY VESTAVBOVÉ JEDNOTKY

MODEL	OPENING DIMENSIONS			NOTES
	W	D	H	
BILEX485	781mm	545mm	225mm	
Postranní hořák	324mm	419mm	114mm	Otvor alespoň 32 cm ² musí být k dispozici pro spalovací vzduch a pro boční hořák.



VAROVÁNÍ! Rám skříně, skříně a pult musí být z nehořlavého materiálu.

VSTAVANÉ PRÍSLUŠENSTVO, ROZMERY OTVORENÍ

Časť	Popis	Obrázok	W	H	D
N370-0361	PF STYLE NEREZOVÉ DVERE		432 mm	591 mm	
N370-0359	PF STYLE NEREZOVÁ ZÁSUVKA		438 mm	171 mm	584 mm
N370-0360	PF STYLE NEREZOVÁ TROJZÁSUVKA		438mm	578mm	584mm
N370-0502 N370-0503	Dvojité malé dvere Dvojité veľké dvere * RÁMEČKY VYČNÍVAJÍ Z POVRCHU SKŘÍŇĚK 19mm		718mm 959mm	514mm 514mm	
N370-0504 N370-0505	Postranní propanbutonový horák Postranní horák na zemi Plyn		324mm)	114mm MINIMÁLNE	419mm

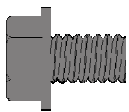
POKYNY PRE VSTAVACÍ PRÍSLUŠENSTVO ZÁSUVIEK

1. Vybalte zásuvku rámu.
2. Vyberte zásuvky z priestoru tým, že je plne roztiahnete a potom sa zdvihnete a vytiahnete zo sponky.
3. Podložte otvor, aby bolo zaistené, že kryt do neho ľahko zapadá. Uistite sa, že bočné podložky sú umiestnené vo rovnakej výške ako pri kryte montážnych otvorov. Môže byť tiež podložená, aby sa zabezpečilo, že predná časť skrine lícuje dokola spodnej časti otvoru.
4. Akonáhle je kryt na mieste a do štvorca, upevnite ho. (Spojovací materiál nie je súčasťou dodávky).
5. Znovu nainštalujte zásuvky sklopením zadnej časti zásuvky sa do sponky. Keď sú kolesá sú vložené do sponiek, znížením prednú časť zásuvky potom zatlačte dovnútra. Poznámka: Ak je kryt inštalovaný s podložkami, ktoré sú príliš silné, koliesko nebude pasovať do sponky. Hrúbka podložky bude musieť byť znížená.
6. Odstráňte ochranný náter zo všetkých ostatných povrchov.

POKYNY PRE VSTAVACÍ PRÍSLUŠENSTVO DVERÍ

1. Rozbalte dvere a rám.
 - a. Pre nerezové ocelové dvere PF štýlu, aby mohli byť vyňaté, treba povoliť krížový skrutku na závese, najďalej od dverí. To umožní, aby sa záves oddelil.
 - b. Pre dvojité dverné súpravy N370-0502 / N370-0503, postupujte podľa pokynov obsiahnutých v sade dverí.
2. Vycentrujte rám v otvore. Označte umiestnenie otočných otvorov, horné a dolné. Akonáhle sú všetky otočné otvory označené, odstráňte rám a pomocou vrtáku 10 mm vyvrtajte otvory pre otočné tyčky. Tieto otvory by mali byť aspoň 13 mm hlboké. Po vytvorení otvor môžete umiestniť opäť rám do otvoru. Začnite stranou závesu, ďalej podložku medzi rámom a bočnou stenou otvoru. Uistite sa, že podložky sú blízko k závesu na dvere PF štýlu. Je tiež možné pričítiť bočnú stenu ku skriňou pomocou skrutiek (nie sú súčasťou dodávky). Pripojte druhú stranu rámu rovnakým spôsobom, uistite sa, že rám je štvorcový.
3. Iné upevnenie na súprave dvojitéch zakrivených dverí z nerezovej ocele v hornej a spodnej časti rámu nie sú možné. Dvere musia byť upevnené v strede a to ako v hornej a dolnej časti.
4. Akonáhle je rám zaistený a skontrolovaná pravouhlosť, dvere môžu byť znovu inštalované.
5. Odstráňte ochranný náter zo všetkých ostatných povrchov.

BIPRO500 VESTAVBA-INSTRUKCE



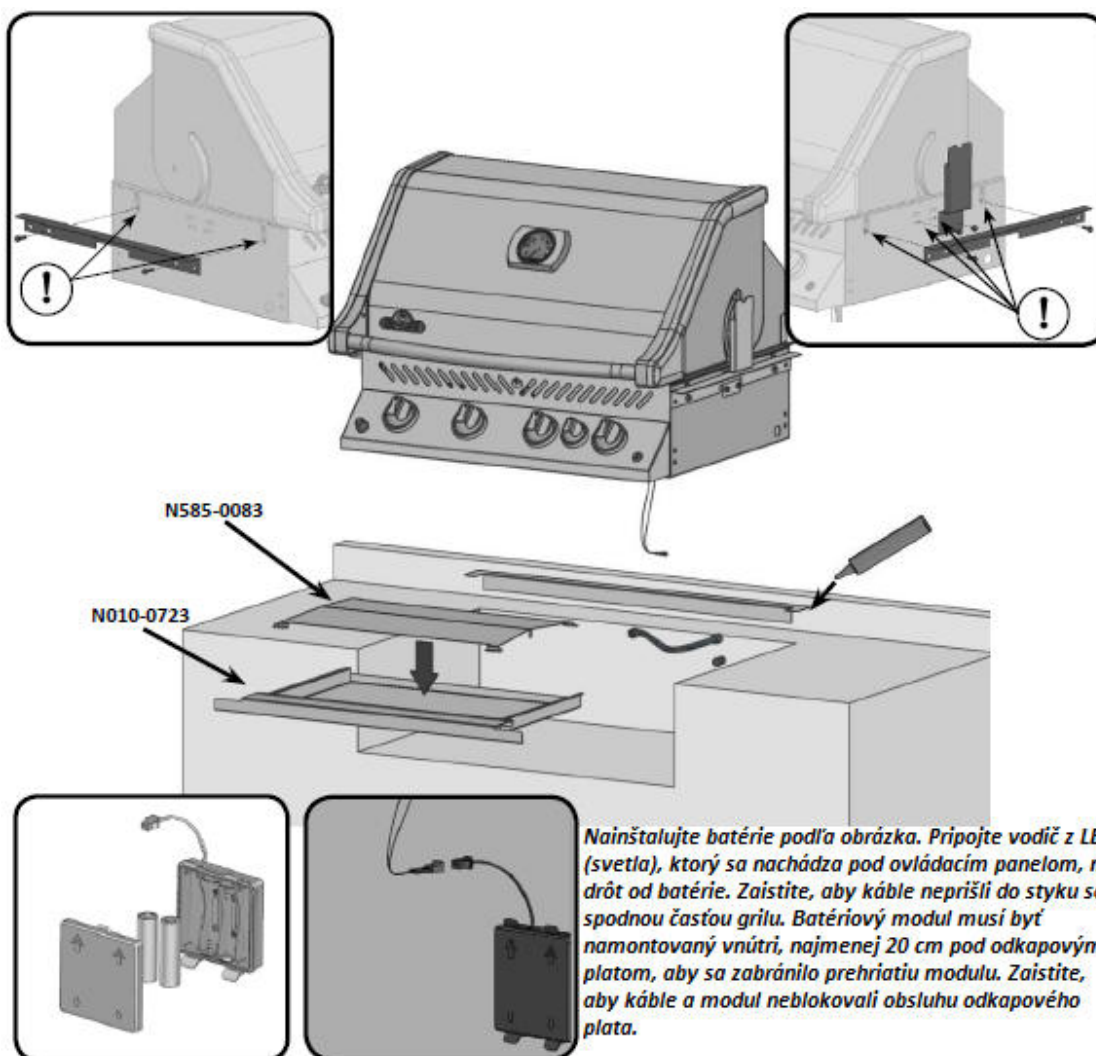
2 x N570-0073 (1/4-20 X 3/8")



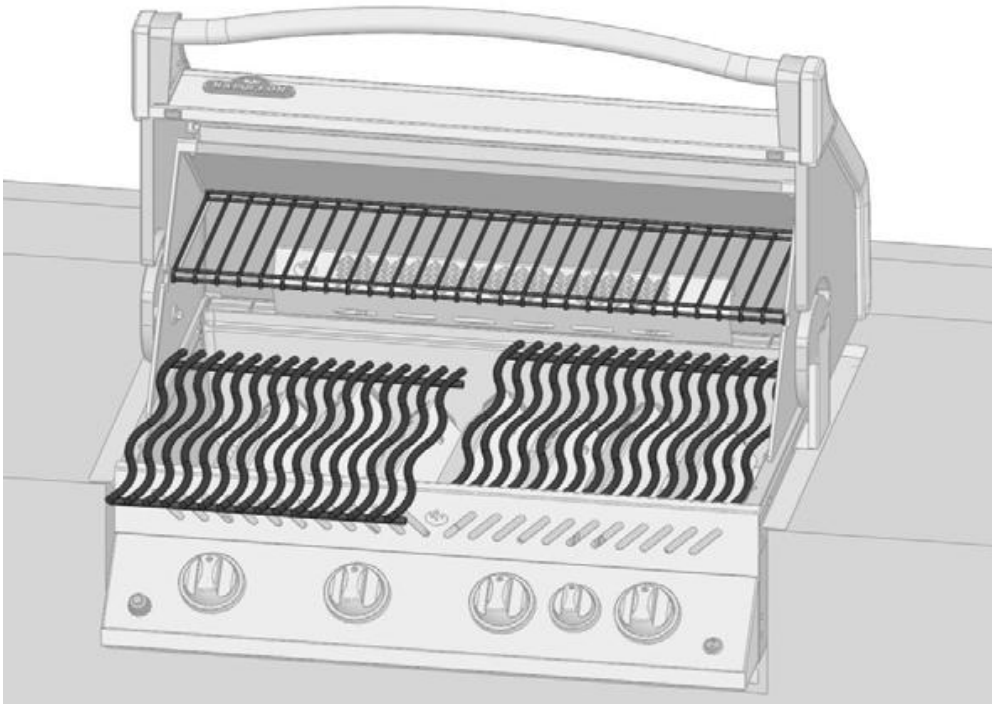
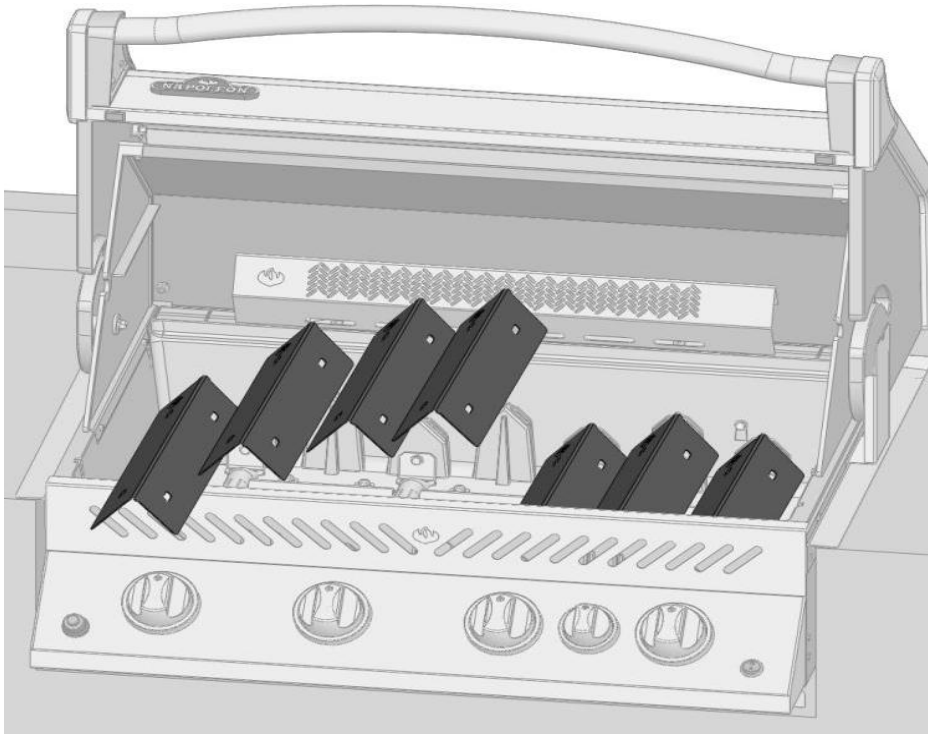
4xN570-0087 (1/4-20 x 7/8")

Tento gril je určený pre obmurovanie, NEHORĽAVEJ kryty musia byť inštalované a udržiavané len kvalifikovaným technikom, ktorý dodržiava miestne predpisy.

1. Pripevnite bočné montážne držiaky na každej strane grilu s použitím (4) 1/4 x 7/8 "skrutiek (N570-0087).
2. Pripevnite montážnu konzolu na boku grilu použitie (2) # 14 x 1/2 "skrutky (N570-0086).
3. Položte zadný kus obloženia cez zadnej časti otvoru. Ak chcete ho udržať na mieste, môžete použiť kúsok zo silikónu pre každé krídlo zadného krytu.
4. Položte zostavu na miesto, krídla na zadnom leme by mali byť pod bočné montážne konzolou. Pripojte prírodnú pružné vedenie k šróbenie na konci potrubia.
5. Celá inštalácia musí byť preskúšaná z hľadiska tesnosti pred použitím prístroja.



Nainštalujte batérie podľa obrázka. Pripojte vodič z LED (svetla), ktorý sa nachádza pod ovládacím panelom, na drôt od batérie. Zaisťte, aby káble neprišli do styku so spodnou časťou grilu. Batériový modul musí byť namontovaný vnútri, najmenej 20 cm pod odkapovým platom, aby sa zabránilo prehriatiu modulu. Zaisťte, aby káble a modul neblokovali obsluhu odkapového plata.

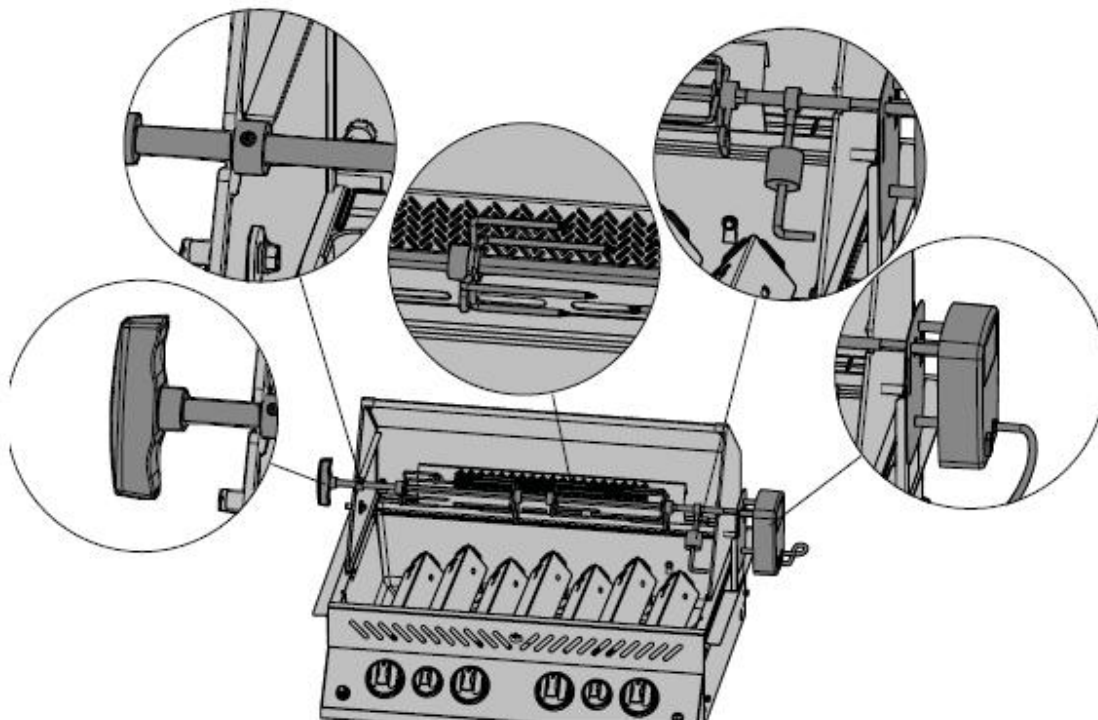


Návod a montáž grilovacie sady

(voliteľné)

Zostavte komponenty grilovanej sady, viz.

Uistite sa, že priechodka je pevne dotiahnutá na vnútornej strane kapoty odliatku.



Zkoušky těsnosti- pokyny

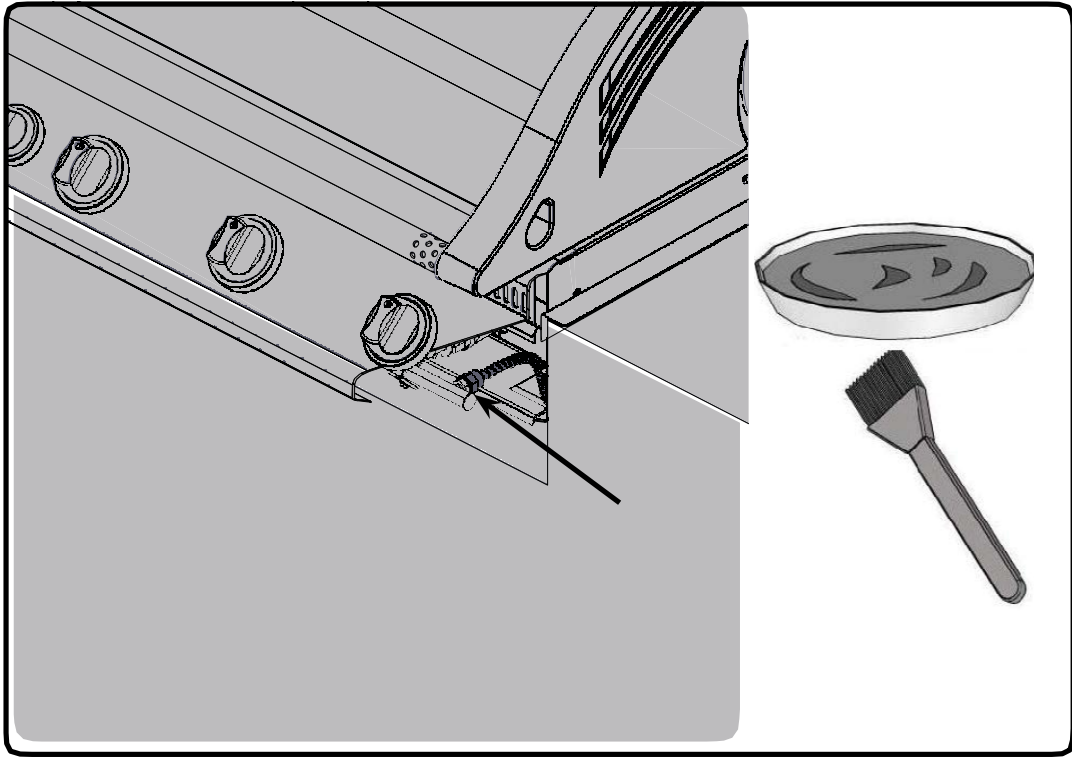
VAROVANIE! Skúška tesnosti sa musí vykonať každý rok a zakaždým, keď fľašu odpojená alebo ak je nahradená časť plynárenskej sústavy.

VAROVANIE! Nikdy nepoužívajte otvorený plameň na kontrolu úniku plynu. Pozor na iskry alebo otvorený oheň okolo tejto oblasti, zatiaľ čo vy kontrolujete tesnosť. Iskry alebo otvorený oheň budú mať za následok požiar alebo výbuch, škody na majetku, vážne zranenie alebo smrť.

Skúšky tesnosti: Musí byť vykonaná pred prvým použitím, ročne, a vždy, keď sú nejaké plynové súčasti vymenené alebo opravené. Nefajčite pri vykonávaní tohto testu, a odstráňte všetky zdroje zapálenia. Pozri tesnosti diagram pre oblasti, pre kontrolu. Vypnite všetky ovládacie prvky horáka do polohy vypnuté. Zapnite prívod plynu.

Zmesou vody a mydla 1: 1 potrite všetky spoje a napojenie regulátora, hadice, potrubia a armatúry. Bublínky budú znamenať únik plynu. Buď utiahnite uvoľnené spojenie alebo vadnú časť vymeňte popr. konzultujte s odborníkmi.

Ak únik nemožno zastaviť, **okamžite vypnite prívod plynu**, odpojte ho, a nechajte gril skontrolovať odborníkom. Nepoužívajte gril, kým závada nebude odstránená.

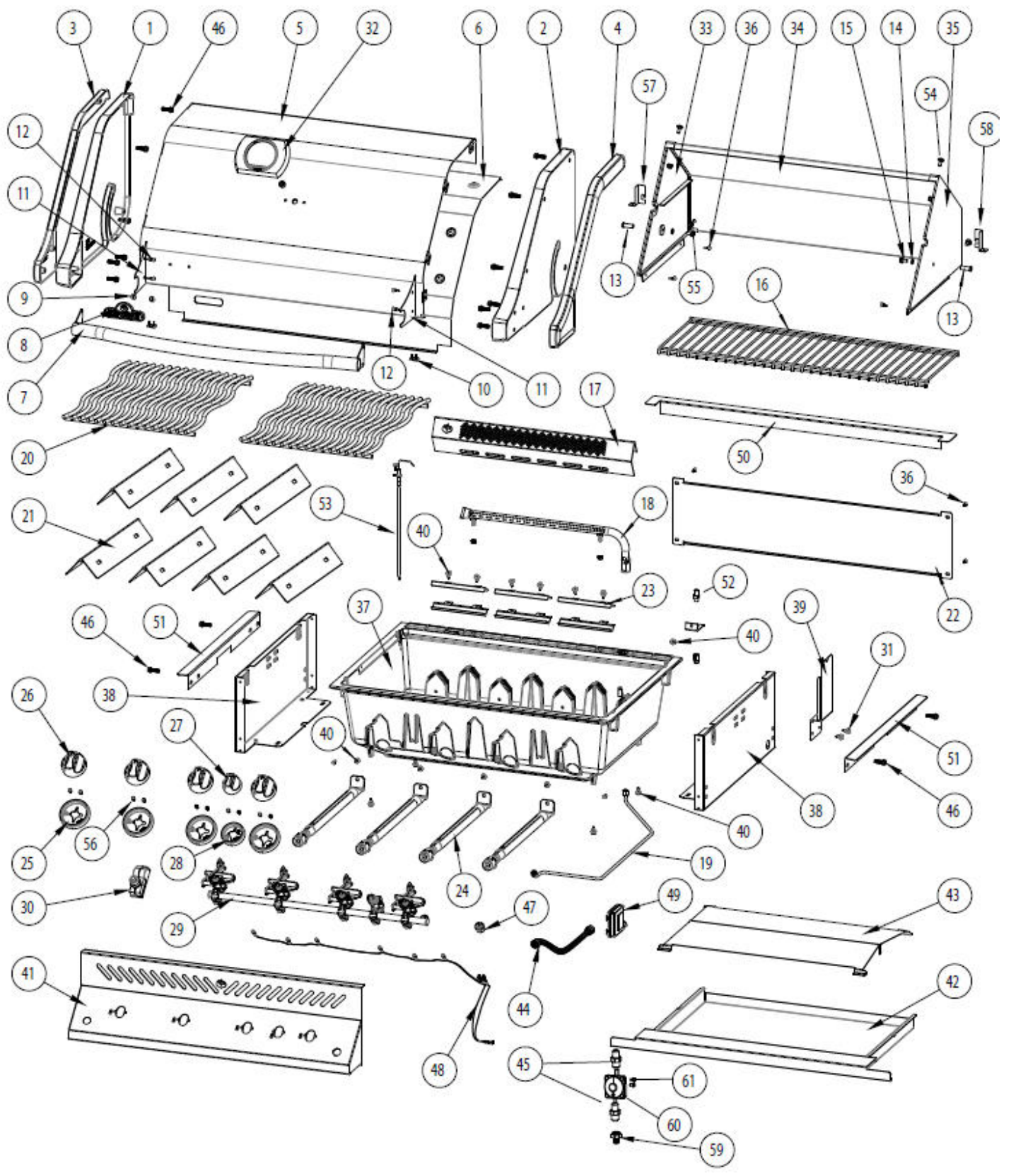


Item	Part #	Description	500
1	N135-0036G	left side lid casting	x
2	N135-0037G	right side lid casting	x
3	N715-0091	trim left side lid casting	x
4	N715-0092	right side lid casting	x
5	N335-0069	stainless steel lid insert	x
6	N585-0080	lid heat shield	x
7	N010-0725	lid handle	x
8	N385-0191	NAPOLEON logo	x
9	N450-0044	logo spring clips	x
10	N510-0013	black silicone lid bumper	x
11	N080-0253G	lid handle cover	x
12	N570-0013	#8 x 5/8" screw	x
13	N570-0015	lid pivot screw	x
14	N735-0002	1/4" lock washer	x
15	N570-0024	1/4-20 x 1/2" screw	x
16	N520-0035	warming rack	x
17	N350-0069	rear burner housing	x
18	N100-0045	rear burner	x
19	N720-0058	rear burner supply tube	x
20	N305-0085	cooking grids - wave stainless rod	x
21	N305-0082	sear plate	x
22	N200-0096-GY1SG	back cover	x
23	N080-0283	cross light bracket	x
24	N100-0044	main burner	x
25	N051-0011	control knob bezel large	x
26	N380-0021-CL	burner control knob large	x
27	N380-0020-RD	burner control knob small	x
28	N051-0012	control knob bezel small	x
29	N010-0712	manifold assembly	p

	N010-0713	manifold assembly	n
	N240-0029	valve electrode	x
30	N357-0013	electronic ignition	x
31	N570-0086	#14 x 1/2" screw	x
32	N685-0004C	temperature gauge	x
33	N135-0015G	left side hood casting	x
34	N335-0066-BK2GL	hood insert	x
35	N135-0016G	right side hood casting	x
36	N570-0008	#8 x 1/2" screw	x
37	N135-0044GY1HT	base casting	x
38	N080-0282-GY1HT	bracket, unit mounting	x
39	N475-0016	rotisserie mount	x
40	N570-0068	#14 x 1/2" screw stn stl	x
41	N475-0299	control panel	x
42	N010-0723	drip pan	x
Item	Part #	Description	500
43	N585-0083	heat shield	x
44	N010-0281	manifold flex connector	x
45	W445-0021	union fitting 3/8" - 3/8"	x
46	N570-0087	1/4-20 x 7/8" screw	x
47	N660-0002	switch light	x
48	N750-0021B	wiring harness led	x
49	N190-0001	battery pack	x
50	N715-0094	rear trim	x
51	N080-0213	bracket unit mount	x
52	N010-0736	rear burner orifice	p
	N010-0737	rear burner orifice	n
53	N240-0001	rear burner electrode	x
54	N570-0012	1/4-20 x 5/8" screw	x
55	N450-0006	locking nut 1/4-20	x
56	N570-0078	m4 X 8mm screw	x
57	N080-0291	lid stop bracket left	x
58	N080-0292	lid stop bracket right	x
59	N255-0014	fitting	x
60	N530-0023-SER	regulator step down	p
	N530-0026-SER	regulator step down	n
61	N570-0078	#8 x 3/8" screw	x
	65213	rotisserie kit -UK	ac
	65212	rotisserie kit - CE	ac
	65233	rotisserie kit commercial -UK	ac
	65232	rotisserie kit commercial - CE	ac
	68646	vinyl cover	ac
	56018	stainless steel griddle	ac
	56040	cast iron griddle	ac
	67731	charcoal tray	ac
	62007	grease trays foil (5 pieces)	ac

p - propán jednotky len n - len jednotky na zemný plyn

x - štandard ac - príslušenstvo





OBJEDNÁVKOVÝ FORMULÁŘ PŘÍSLUŠENSTVÍ & NÁHRADNÍ DÍLY

PIŠTE ČITELNĚ

JMÉNO: _____

ADRESA : _____

TEL : _____

FAX : _____

EMAIL: _____

PODPIS: _____

MNOŽSTVÍ	ČÍSLO ZBOŽÍ	POPIS

DOPRAVA DLE DOHODY

OBJEDNÁVKU ZAŠLETE VAŠEMU PRODEJCI NAPOLEON