

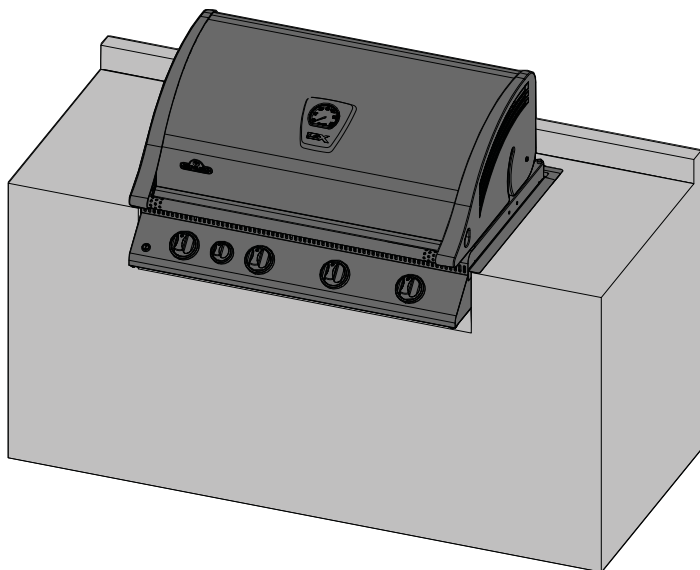
Tento plynový gril lze použít pouze venku, nebo v dobře větraném prostoru a nesmí být použit uvnitř budovy, garáže, stíněné verandy, altánu nebo v jiném uzavřeném prostoru.



Použijte štítek se sériovým číslem z kartonu



Výrobní číslo.
XXXXXXXX000000
Model č.



NEVYHAZUJTE

BILEX 605



VAROVÁNÍ! Rám skříně, skříně a pult musí být z nehořlavého materiálu.



NEBEZPEČÍ

POKUD UCÍTÍTE PLYN:

- Vypněte plyn u spotřebiče.
- Uhaste otevřený plamen.
- Otevřete víko.
- Pokud zápach přetrvává, držte se dál od spotřebiče a ihned zavolejte svého dodavatele plynu nebo hasiče.



VAROVÁNÍ

Nesnažte se spouštět tento spotřebič bez přečtení pokynů v tomto návodu.

Neskladujte ani nepoužívejte benzín nebo jiné hořlavé kapaliny nebo výpary v blízkosti tohoto ani žádného jiného zařízení. Plynová láhev, která se nepoužívá, nesmí být uložena v blízkosti tohoto nebo jiného zařízení. Pokud informace v tomto návodu nejsou přesně dodržovány, může dojít k požáru nebo nebezpečí výbuchu a způsobit poškození majetku, zranění nebo smrt.

Dospělí a zejména děti by měli být upozorněni na nebezpečí vysoké povrchové teploty. Malé děti by měly být pod dozorem, pokud jsou v blízkosti plynového grilu.

Oznámení k montáži: Zanechte tento návod s grilem pro budoucí použití.



N415-0563CE-CZ-SK DEC 28.20

Wolf Steel Europe BV
De Riemsdijk 22, 4004 LC, Tiel
The Netherlands
eu.info@napoleon.com

www.napoleon.com

CZ

SK
PG.25

Napoleon Presidentská 15 ti letá Omezená Záruka



Výrobky NAPOLEON jsou navrženy s vynikajícími součástmi a materiály a jsou sestaveny školenými řemeslníky, kteří se pyšní svou prací. Sestava hořáků a ventilů je testována na těsnost a funkci na zkušební stanici kvality. Tento produkt byl před balením a přepravou důkladně prohlédnut kvalifikovaným technikem, aby se zajistilo, že zákazník obdrží kvalitní výrobek, který od společnosti NAPOLEON očekáváte.

NAPOLEON ručí za komponenty Vašeho nového produktu Napoleon z hlediska vady materiálu a zpracování od data prodeje po následující období:

Hliníkové kryty / nerezová konstrukce	15 let
Nerezové víko	15 let
Smaltované víko	15 let
Nerezové grilovací rošty	15 let
Nerezové trubčové hořáky.....	10 let plné krytí, plus do 15.roku sleva 50% na díl
Nerezové kryty hořáků	5 let plné krytí, plus do 15.roku sleva 50% na díl
Smaltované litinové rošty	5 let plné krytí, plus do 15.roku sleva 50% na díl
Keramické infračervené hořáky (kromě mřížky)	5 let plné krytí plus do 15.roku sleva 50% na díl
Všechny ostatní díly	2 roky

*Podmínky a omezení

Tato omezená záruka vytváří záruční lhůtu, jak je uvedena ve výše uvedené tabulce, pro produkt zakoupený prostřednictvím autorizovaného prodejce NAPOLEON a opravňuje původního kupujícího ke stanovenému krytí v záruční době, a to buď společností NAPOLEON nebo autorizovaným prodejcem společnosti NAPOLEON, aby nahradil součást takového výrobku, který selhal při běžném soukromém použití v důsledku výrobní vady. "50% sleva" uvedená v tabulce znamená, že součástka je k dispozici kupujícímu za 50% slevu z běžné maloobchodní ceny komponentu v uvedeném období. Tato omezená záruka se nevztahuje na příslušenství nebo bonusové položky.

Na vysvětlenou "běžná soukromá potřeba" výrobku znamená, že výrobek: byl nainstalován autorizovaným servisním technikem nebo dodavatelem v souladu s pokyny k instalaci, které jsou součástí výrobku a všemi místními a národními předpisy pro budovy a protipožární ochranu; byly řádně dodrženy; a výrobek nebyl používán jako komunální zařízení nebo v komerční sféře.

Záruka také nezahrnuje: přetopení, nestandardní hoření způsobené okolními podmínkami, jako je silný vítr nebo nedostatečná ventilace, škrábance, promáčkliny, korozi, poleptání nátěrů, zbarvení způsobené teplem, abrazivními nebo chemickými čisticími prostředky nebo působením UV záření, rozbití porcelánových či smaltovaných částí nebo škody způsobené nesprávným použitím, nehodou, krupobitím, hašením požáru, nedostatečnou údržbou, nevhodným působením či prostředím jako je sůl nebo chlor, změny, úpravy, zanedbání nebo části instalované od jiných výrobců. Pokud dojde k poškození částí, které by již nebylo možno používat (proreznutí nebo prohoření) během doby trvání oprávněné záruky, bude poskytnut náhradní díl.

Náhradní díl je výhradní odpovědností společnosti NAPOLEON definované touto omezenou zárukou. V žádném případě NAPOLEON nenese odpovědnost za instalaci, práci nebo jiné náklady nebo výdaje související s opětovným instalováním dílu v záruce, za jakékoli vedlejší, následné nebo nepřímé škody nebo za přepravní poplatky, náklady na pracovní sílu nebo vývozní cla.

Tato omezená záruka je poskytována vedle všech práv, která vám jsou poskytována místními zákony. Proto tato omezená záruka nestanoví společností NAPOLEON žádnou povinnost udržovat díly na skladě. Na základě dostupnosti náhradních dílů může společnost NAPOLEON podle svého uvážení splnit všechny povinnosti tím, že poskytne zákazníkovi poměrný kredit k novému produktu. Po prvním roce s ohledem na tuto omezenou záruku může společnost NAPOLEON podle svého uvážení plně splnit všechny závazky vyplývající z této záruky tím, že vrátí původnímu oprávněnému kupujícímu velkoobchodní cenu jakékoliv vadné části v záruce.

Prodejní doklad nebo kopie budou vyžadovány společně se sériovým číslem a číslem modelu při podávání záručních nároků společnosti NAPOLEON.

Společnost NAPOLEON si vyhrazuje právo nechat svého zástupce prověřit jakýkoli výrobek nebo součást před tím, než uhradí nárok na záruku. Obrátte se na svého autorizovaného prodejce Napoleon popřípadě přímo na servis dovozce NAPOLEON, abyste získali nárok na záruční plnění.

Pozn.: doživotní zárukou se myslí neomezená doba, po kterou bude produkt používán prvním a původním majitelem resp. kupujícím



www.napoleon.com



VAROVÁNÍ! Nedodržení těchto pokynů může mít za následek poškození majetku, riziko úrazu nebo smrt. Přečtěte si a dodržujte všechna varování a pokyny uvedené v této příručce před operací s grilem.

Bezpečné pracovní postupy

- Tento plynový gril musí být sestaven přesně podle pokynů v příručce. Pokud byl gril v obchodě sestaven, je nutné prozkoumat montážní návod, potvrdit správnost montáže a provést požadované testy těsnosti před uvedením grilu do provozu.
- Přečtěte si celý návod k obsluze před prvním použitím plynového grilu.
- Tento plynový gril se musí používat pouze venku v dobře větraném prostoru. Nesmí se používat uvnitř budovy, garáže, verandy, altánu nebo jakékoli jiné uzavřené oblasti.
- Tento plynový gril nesmí být nainstalován v nebo na rekreační vozidla nebo lodě.
- Neumísťujte přístroj do větrných podmínek. Silný vítr může nepříznivě ovlivnit vaření a výkonnost plynového grilu. Za žádných okolností tento plynový gril neupravujte
- Nepoužívejte přístroj v horní hořlavé konstrukci
- Udržujte správnou vzdálenost od hořlavín, 686 mm zadní jednotky, 610 mm do stran. Delší vzdálenost doporučujeme u vinylové nebo skleněné desky.
- Po celou dobu udržujte větrací otvory, kde je umístěna plynová láhev, od nečistot.
- Když není gril v provozu, je nutné vypnout plyn.
- Udržujte děti a domácí zvířata od horkého grilu, nedovolte dětem lézt do skříně.
- Děti by měly být pod dozorem, aby se zajistilo, že si nebudou hrát se spotřebičem
- Tento spotřebič není určen k používání osobám (včetně dětí) se sníženými fyzickými, smyslovými nebo duševními schopnostmi, nebo nedostatkem zkušeností a znalostí, pokud jim nebude poskytnut dohled nebo instrukce týkající se použití spotřebiče osobou zodpovědnou za jejich bezpečnost.
- Pokud je objekt připojen k plynové nádrži, musí být její okolí náležitě odvětráváno podle místních předpisů a v její blízkosti se nesmí gril z bezpečnostních důvodů používat.
- Je-li plynová láhev připojena ke spotřebiči, musí být gril i láhev skladována venku na dobře větraném místě.
- Když je plynový gril uschováván, spojení mezi válci propanu a plynovým grilem musí být odpojeno, válec odstraněn a uložen venku v dobře větraném prostoru mimo dosah dětí. Odpojené válce nesmí být uloženy v budově, garáži nebo jakékoli jiné uzavřené oblasti.
- Zkontrolujte přírodní hadici plynu před každým použitím. Jestliže existuje důkaz o nadměrném opotřebením nebo je na hadici, musí být vyměněna před použitím plynového grilu náhradní hadicí k sestavení určenou výrobcem grilu.
- Zkoušku těsnosti zařízení proveďte před prvním použitím, jednou ročně, a vždy, když jsou nějaké plynové součásti vyměněny.
- Řiďte se pečlivě pokyny při provozu či sestavení grilu.
- Ovladače hořáků musí být při připojování plynové láhve vypnuty.
- Víko musí být během předeřívání zavřené.
- Nenechávejte gril bez dozoru.
- Nezapalujte hořáky se zavřeným víkem.
- Nepoužívejte zadní hořáky se zapnutými hlavními hořáky.
- Nepřemisťujte horký gril nebo když je zrovna používán.
- Udržujte všechna elektrická napájení a plynové přírodní hadice od horkých povrchů.
- Ujistěte se, že kryty hořáků jsou umístěny správně podle pokynů pro instalaci. Otvory musí být směrem k přední části grilu (pokud existují).
- Čistěte zásobník tuku a kryty hořáků pravidelně, aby se zabránilo nahromadění, které by mohlo vést až k požárům.
- Odstraňte ohřívací rošt před zapálením zadního hořáku. Extrémní teplo jinak poškodí ohřívací rošt.
- Pravidelně kontrolujte u infračervených hořáků Venturiho trubice kvůli pavučinám a jiným překážkám. Zcela vyčistěte trubky, pokud najdete jakékoli překážky.
- Nedovolte, aby studená voda (déšť, postříkávání, hadice, atd.) přišla do kontaktu s keramickými hořáky. Velký teplotní rozdíl může způsobit vznik trhlin keramických dlaždic.
- Nepoužívejte tlakovou myčku na čištění jakékoliv části přístroje.
- Venkovní vaření na plynovém grilu a jeho individuální uzavírací ventil musí být odpojen od přívodu plynu potrubního systému v jakékoliv tlakové zkoušce tohoto systému na zkušebních tlacích přesahujících 0.5psi (3.5kPa).
- Venkovní vaření na plynovém grilu musí být izolováno od přívodu plynu - potrubního systému zavíracím kohoutem, jeho individuální ruční uzavírací ventil se během každé tlakové zkoušky testuje na zkušební tlak rovnající se nebo menší než 1/2 psi (3,5 kPa).



Správná likvidace tohoto produktu

Toto označení znamená, že tento výrobek nesmí být likvidován s jinými domácími zařízeními vrámci celé EU. Aby se zabránilo možnému znečištění životního prostředí nebo lidského zdraví způsobeným nekontrolovanou likvidací, recyklujte je zodpovědně a k podpoře opětovného využití hmotných zdrojů. Chcete-li vrátit použité zařízení, použijte systém sběru a recyklace nebo se obraťte na prodejce, kde byl výrobek zakoupen.

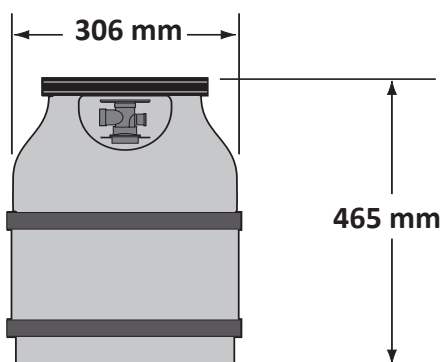
Plynové lahve

Používejte pouze plynové lahve, které splňují národní a regionální požadavky. Pro optimální výkon by měl být gril provozován na propan. Minimální velikost lahve pro butan jednotky je 13 kg, a pro propan jednotky je 6 kg. Ujistěte se, že zásobník může poskytnout dostatek paliva k provozu zařízení. Pokud si nejste jisti, poraďte se se svým místním dodavatelem plynu.

- Při manipulaci s ventilem lahve buďte opatrní.
- Nikdy nepřipojujte láhev, která nesplňuje místní zákony.
- Pouze lahve připojené k přístroji mohou být uloženy ve skříni, nebo v blízkosti spotřebiče. Skříň musí být v souladu s vestavěným válcem (viz. odstavce v následujícím oddílu). Náhradní lahve nesmí být skladovány v uzavřeném prostoru, nebo v těsné blízkosti provozní jednotky. Lahve nesmějí být vystaveny nadměrnému teple nebo přímému slunečnímu záření

Připojení lahve: Odstraňte víčko nebo zátku z ventilu lahve paliva. Utáhněte regulátor ventilu lahve. Provedte zkoušku těsnosti všech spojů před použitím grilu. Zkouška těsnosti musí být provedena jednou ročně, a pokaždé, když je lahev odpojena nebo pokud je nahrazena součástí plynárenské soustavy.

Vzorová láhev



Plynové hadice



VAROVÁNÍ! Tento plynový gril musí být instalován odbornou osobou. Plynový gril nemůže být připojen k přívodu plynu pomocí hadice s výjimkou připojení regulátoru lahve do potrubního systému. Zvýšená teplota ve skříni může způsobit, že se hadice roztaví. Použijte dodaný pružný kovový konektor pro připojení plynového grilu, schválené tuhé potrubí, schválené měděné trubky nebo schválené flexibilní kovové konektory. Zkontrolujte, zda je zařízení v souladu se všemi místními a národními předpisy. Celá instalace přívodu plynu musí být přezkoušená z hlediska těsnosti před použitím plynového grilu. Vše naleznete v manuálu pro kompletní montáž grilu.

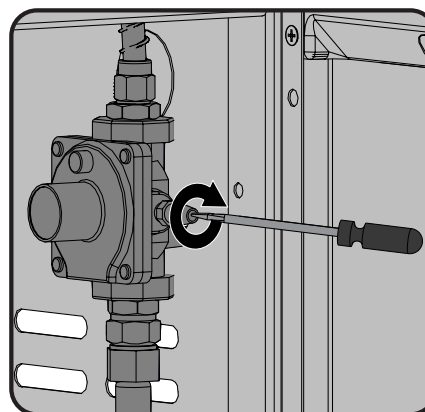
- Pokud nejsou hadice a regulátor dodány výrobcem, použijte jen hadice a regulátory, které jsou doporučeny.
- Ujistěte se, že hadice nepřichází do styku s tukem, horkými kapkami, nebo horkým povrchem na zařízení.
- Kontrolujte hadici pravidelně. V případě protržení nebo opotřebení, ihned před použitím vyměňte hadici.
- Doporučená délka hadice je 0,9 m. Hadice nesmí být delší než 1,5 m.
- Ujistěte se, jestli není hadice zkroucená a při instalaci jí nelamte.
- Před uplynutím doby použitelnosti vyznačené na hadici- vyměňte hadici.

Technická data

Hořák	Velikost	Výkon	Plyn spotřeba (Total)
	I		
HLAVNÍ	58 (1.07mm)	19.2 kW	1396 g/h
ZADNÍ	58 (1.07mm)	5.3 kW	385 g/h

Kategorie plynu	I _{3B/P(30)}	I _{3+(28-30/37)}	I _{3B/P(50)}
Velikosti otvorů (viz výše)	I	I	II
Plyny / Tlaky	Butan 30mbar Propan 30mbar	Butan 28-30mbar Propan 37mbar	Butan 50mbar Propan 50mbar
Země	BE, BG, CY, DK, EE, FI, FR, GB, HR, HU, IS, IT, LT, LU, MT, NL, NO, RO, SE, SI, SK, TR	BE, CH, CY, CZ, ES, FR, GB, GR, IE, IT, LT, LU, LV, PT, SK, SI	AT, CH, DE, SK

Nemanipulujte nebo neupravujte regulátor. Používejte pouze regulátory, které dodávají tlak uvedený v tabulce výše. Regulátor 28-30mbar, musí být použit pro butan nebo 37mbar regulátor pro propan. Pro grily zřízených pro provoz na 50mbar, gril je vybaven interním regulátorem. Tento vnitřní regulátor má výstupní tlak 30mbar a nesmí být změněn nebo upraven. Pro výměnu používejte pouze regulátor určený výrobcem: Maxitrol číslo modelu RV47LSMF



Tato jednotka zahrnuje vnitřní regulátor, který stabilizuje tlak plynu a zlepšuje výkon grilu. Tento regulátor nelze nastavit. Na boční straně regulátoru je tlakový kohoutek. Ten může být použit pouze kvalifikovaným servisním pracovníkem, který servisuje gril a regulátor. Šroub tlakového kohoutku musí být vždy pevný s výjimkou při provádění tlakové zkoušky na regulátoru (pouze kvalifikovaným servisním pracovníkem).

Návod k plynové přípojce



VAROVÁNÍ! Tento gril je určen pouze do nehořlavých skříní, musí být instalován a obsluhován pouze kvalifikovaným odborníkem dle místních předpisů.

VAROVÁNÍ! Rám skříně, skříňky a pult musí být z nehořlavého materiálu.

VAROVÁNÍ! Tlak vzduchu dodávaného do grilu musí být v souladu s tím, co je uvedeno na typovém štítku na grilu. Pokud je napájecí tlak větší, musí být nainstalován regulátor.

BUILT IN Propan přípojka: potrubí až do plynového grilu instaluje odborná osoba, potrubí by měla být umístěna jak je znázorněno v instrukcích. Flexibilní kovový konektor je součástí zjednodušené instalační jednotky. Připojte tento flexibilní díl na konci potrubí. Připojte druhý konec konektoru do plynového potrubí. Ujistěte se, že konektor neprochází skrz zeď, podlahu, strop nebo jinak, a je chráněn před poškozením. Nepoužívejte hadici přístroje k jiným účelům, připojte regulátor láhve do potrubního systému. Spojení musí být tuhou trubkou, měděnou trubkou nebo schváleným pružným kovovým konektorem, který je v souladu s národními a regionálními podmínkami.

Instalace musí být v souladu s národními a regionálními podmínkami. Přívodní plynová trubka musí být dostatečně dimenzována pro výkon napájení vstupu uvedeném na typovém štítku, založené na délce potrubí. Pokud instalujete boční hořák, musí být samostatně oddělen. Pokud je láhev propanu zakryta, část kabiny musí být větrána podle místních předpisů. Plynová láhev nemůže být uložena pod plynový gril.

Vestavba s plynovou láhví musí splňovat následující: Plynová láhev ve vestavěné skříni, která zcela obklopuje láhev, musí mít následující:

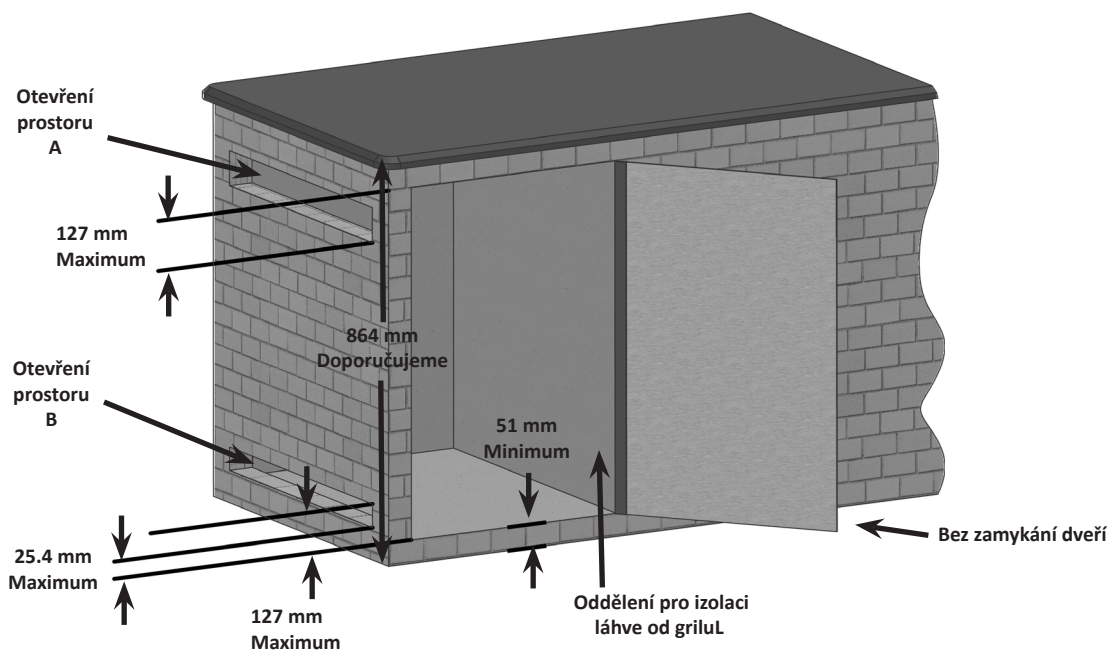
1. Alespoň jeden volný otvor k větrání na exponované vnější straně pouzdra se nachází 127 mm od horní části skříně. Otvor musí mít celkovou volnou plochou větší než 130 cm² pro láhve až do 9 kg a 195 cm² pro láhve větší než 9 kg.
2. Alespoň jeden ventilační otvor na exponované vnější straně pouzdra se nachází 25,4 mm nebo méně z úrovně podlahy. Otvor musí mít celkovou volnou plochou větší než 65 cm² pro láhve do 9 kg a 100 cm² pro láhve větší než 9 kg. Horní okraj nesmí být větší než 127 mm nad úrovní podlahy.

Každý otvor musí být dostatečně velký, aby umožnil vstup 3,2 mm tyče.



VAROVÁNÍ!

- Ventil (y) láhve musí být snadno přístupný pro ruční ovládání. Dveře skříně musí zajistit přístup k ventilu lahve, nesmějí být uzamčené a lze je otevřít bez použití náradí.
- Pouzdro na plynové lahve musí izolovat láhev z prostoru hořákové komory a odstíněno proti záření plamene a ochranu před cizím materiálem, jako jsou horké kapky. Kryt nesmí být umístěn přímo pod gril.
- Musí být minimální vzdálenost 51 mm mezi podlahou prostoru a plynovou lahví.
- Kryt musí být navržen tak, aby plynová láhev mohla být připojena nebo odpojena a spojení mohlo být kontrolováno a testováno vně uzavřeného prostoru. Jakékoliv spojení, která mohou být narušena při montáži láhve v kabině musí být přístupné pro testování uvnitř skříně.



Velikost láhve	Otevření prostoru A	Otevření prostoru B
Do 9 kg	130 cm ²	65 cm ²
Větší než 9 kg	195 cm ²	100 cm ²



VAROVÁNÍ! Součásti jednotky jsou dodávány s odkapovým platem, které zachytí pouze minimální množství tuku. Aby se zabránilo požárům, musí být po každém použití vyčištěno.



VAROVÁNÍ! Musí být zajištěn přístup k vnitřnímu krytu pro připojení plynu.



NEBEZPEČÍ! Před zprovozněním grilu si pozorně přečtěte všechny instrukce. Nedodržení těchto pokynů by mohlo mít za následek požár, způsobit vážné zranění nebo smrt. Celá instalace musí být přezkoušena z hlediska těsnosti před použitím grilu.

Zkoušky těsnosti- pokyny



VAROVÁNÍ! Zkouška těsnosti musí být provedena každý rok a pokaždé, když láhev odpojena nebo je-li nahrazena část plynárenské soustavy.



VAROVÁNÍ! Nikdy nepoužívejte otevřený plamen pro kontrolu úniku plynu. Pozor na jiskry nebo otevřený oheň kolem této oblasti, zatímco vy kontrolujete těsnost. Jiskry nebo otevřený oheň budou mít za následek požár nebo výbuch, škody na majetku, vážné zranění nebo smrt.



Zkoušky těsnosti: Musí být provedena před prvním použitím, ročně, a vždy, když jsou nějaké plynové součásti vyměněny nebo opraveny. Nekuřte při provádění tohoto testu, a odstraňte všechny zdroje zapálení. Viz těsnosti diagram pro oblasti, pro kontrolu. Vypněte všechny ovládací prvky hořáku do polohy vypnuto. Zapněte přívod plynu.



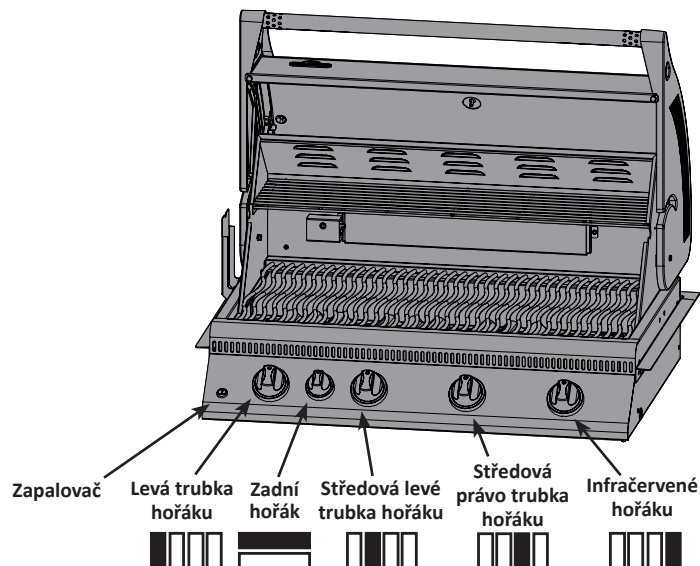
Směsí vody a mýdla 1:1 potřete všechny spoje a napojení regulátoru, hadice, potrubí a armatury.



Bublínky budou znamenat únik plynu. Buď utáhněte uvolněné spojení nebo vadnou část vyměňte popř. konzultujte s odborníky.

Pokud únik nelze zastavit, **okamžitě vypněte přívod plynu**, odpojte jej, a nechte gril zkontrolovat odborníkem. Nepoužívejte gril, dokud závada nebude odstraněna.

Zažehávací pokyny



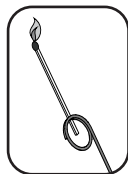
VAROVÁNÍ! Otevřete víko.

Off stanowiska

VAROVÁNÍ! Zajistěte, aby všechny ovládací prvky hořáku byly v poloze vypnuto. Zapněte přívod plynu.



Hlavní hořák Lighting	Zadní hořák světelný (Rotisserie Burner)	Boční hořák světelný (If equipped)
1. Otevřete víko grilu.	1. Otevřete víko grilu.	1. Otevřete kryt hořáku.
2. Zapněte jakýkoliv hlavní knoflík hořáku pomalu do polohy „hi“ Touto akcí se zapálí pilotní plamen, který zapálí zvolený hořák. Jakmile pilotní plamen hoří, pokračujte stiskem tlačítka než se zapálí všechny hořáky a pak uvolněte.	2. Vyměňte oteplovací stojan.	2. Zatlačte a otočte ovladačem na boční hořák na nejvyšší pozici.
3. Pokud se hořák nevznítí, okamžitě otočte ovládací knoflík zpět do „vypnuté polohy a opakujte krok 2 několikrát.	3. Stiskněte a otočte ovládacím knoflíkem hořáku pomalu do polohy „hi“. Tato akce zapálí pilotní plamen, který zase zapálí hořák. Jakmile pilotní plamen hoří, pokračujte stiskem tlačítka než se zapálí všechny hořáky a pak uvolněte.	3. Stiskněte a podržte tlačítko zapalovače hořáku světla, nebo zapalte sirkou
4. Pokud se hořák nezapálí během 5 sekund, otočte ovládací knoflík do polohy „vypnuto“ a počkejte 5 minut až přebytečný plyn vyprchá. Buď opakujte kroky 2 a 3 nebo zapalte zápalkou.	4. Pokud se hořák nezapálí, okamžitě otočte ovládací knoflík do polohy „vypnuto“ a opakujte krok 3. několikrát.	4. Pokud se hořák nezapálí během 5 sekund, otočte ovládací knoflík do polohy „vypnuto“ a počkejte 5 minut až se přebytečný plyn rozptýlí. Buď opakujte kroky 2 a 3 nebo zapalte sirkou.
5. Pokud zapalujete sirkou, použijte prodlužovací tyčinku, která je součástí grilu. Ponořte sirku do grilu skrz krycí plechy hořáků a zapněte knoflíkem požadovaný hořák.	5. Pokud se hořák nezapálí během 5 sekund, otočte ovládací knoflík do polohy „vypnuto“ počkejte 5 minut až se přebytečný plyn rozptýlí. Buď opakujte kroky 3 a 4, nebo zapalte sirkou.	



POZOR! Nepoužívejte zadní hořák (pro rožeň) s hlavními hořáky dohromady.

Provoz grilu

Počáteční zažehnutí: Když grilujeme poprvé, plynový gril vydává mírný zápach. To je normální dočasný stav způsobený "vypálením" vnitřních nátěrových hmot a maziv používaných ve výrobním procesu. Jednoduše spusťte hlavní hořáky na vysokou úroveň přibližně půl hodiny.

Použití hlavního hořáku: Pro prudké grilování potravin, doporučujeme předeřhřátí grilu na všech hlavních hořácích na plný výkon s uzavřeným víkem přibližně 10 minut. Jídlo vařené na krátkou dobu (ryby, zelenina) mohou být na grilu připraveny s otevřeným víkem. Vaření s uzavřeným víkem zajistí vyšší výkon grilování a můžete snížit dobu grilování a opékat maso rovnoměrně. Jídlo, které má dobu vaření delší než 30 minut, jako je pečeně, může být vařené nepřímo (se spuštěným vedlejším hořákem a vedle umístěného pokrmu). Při vaření velmi libového masa, například kuřecí prsa nebo libového vepřového masa, můžete naolejovat mřížky před předeřhřevem pro snížení lepení. Grilováním masa s vysokým obsahem tuku se může vytvořit vzplanutí. V případě vzplanutí přesuňte pokrm od plamenů a snižte teplotu. Víko nechte otevřené. Pro podrobnější instrukce nahlédněte do Vaší celosezónní grilovací kuchačky Napoleon pro podrobnější instrukce.

Použití infračerveného hlavního hořáku (je-li součástí výbavy): Postupujte podle postupu zapálení infračerveného hořáku a nechte hořák rozhořet na plný výkon po dobu asi 5 minut do doby, než bude zářit červeně. Jídlo na grilu vaříme podle časů uvedených v tabulce pro infračervené grilování. V závislosti na vaší chuti, pokračujte ve vaření na infračervených hořácích na vysoké, střední nebo nízké úrovni. Uzavřete víko a nechte teplotou trouby pomalu dokončit jídlo.



POZOR! Vzhledem k velkému teplu, které infračervené hořáky vydávají, nenechávejte jídlo bez dozoru. Udržujte víko otevřené při vaření s infračervenými hořáky nastavenými na vysoký výkon. Intenzivní teplo zajišťují odpovídající teploty dokonce s otevřeným víkem. To také umožňuje sledování potravin, aby se zabránilo spálení.

Přímé vaření: umístit potraviny k vaření na grilu přímo nad zdroj tepla. Tato metoda se obvykle používá pro grilování potravin, které nevyžadují prodlouženou dobu vaření, jako jsou hamburgery, steaky, kuřecí kousky nebo zelenina. Pokrm je nejprve uzavřen vyšší teplotou pro zachování šťáv a chutě a pak se teplota sníží na dokončení jídla podle vašich preferencí.

Nepřímé vaření: s jedním nebo více hořáky v provozu. Pokrm vařte na roštu nad hořákem, který není v provozu. Teplo cirkuluje pomalu a rovnoměrně. Vaření touto metodou je stejné jako vaření v troubě a je obecně používáno pro větší kusy masa, jako jsou kuřata, krůty, ale může být také použit pro vaření potravin, které jsou náchylné k vzplanutí nebo spálení. Výsledkem nižší teploty je i pomalejší doba vaření.

Použití zadního hořáku (pokud je součástí): Před použitím odstraňte přihřívací rošt, protože extrémní horko ho může poškodit. Grilovací rošty by měly být odstraněny, pokud zasahují do prostoru rožnění. Zadní hořák je určen k použití ve spojení s grilovací sadou rožně (extra příslušenství). Můžete zakoupit u svého prodejce. Viz pokyny grilovací sady.

Chcete-li použít protizávaží – odstraňte grilovací motor od plynového grilu. Položte rožeň s masem přes háčky uvnitř grilu. Maso nechte viset těžkým lícem dolů. Utáhněte protiváhu paží vzhůru. Posuňte protiváhu ven k vyvážení zátěže a utáhněte na místě. Znovu nainstalujte motor a začněte vařit. Umístěte kovovou misku pod maso ke shromažďování odkapávající šťávy pro podlévání a samozřejmě pro lahodnou omáčku. Omáčka z masa může být přidána podle potřeby. Pro uchování šťavnatosti použijte nejprve zadní hořák na vysokou úroveň až do zahřnutí, pak snižte teplotu na důkladné provaření pokrmu. Udržujte zavřené víko pro dosažení nejlepších výsledků. Vaše pečeně a drůbež bude dokonale hnědá na vnější straně a zůstane šťavnatá a měkká uvnitř. Například 1,36 kg kuřete na grilu bude pečené přibližně 1 ½ hodiny na střední až vysoké úrovni. Viz "Vaše Celosezónní Grilovací kuchačka od Napoleonu pro podrobnější instrukce.



VAROVÁNÍ! Barbecue omáčka a sůl může být žíravá a může způsobit rychlé zhoršení komponentů plynového grilu, pokud ho pravidelně nevyčistíte. Po dokončení vaření rozeberte grilovací komponenty a důkladně omyjte teplotou mýdlovou vodou a uchovávejte v interiéru.

Infračervené teplo

Většina lidí si neuvědomuje, že zdrojem tepla je naše Slunce. Ohřívá Zemi pomocí infračervené energie. Jedná se o formu elektro-magnetické energie s větší vlnovou délkou, než jsou jen červené části viditelného spektra světla, ale méně než pomocí rádiových vln. Tato energie byla objevena v roce 1800 sirem Williamem Herschelem, který rozptýlil sluneční světlo na jednotlivé barvy pomocí hranolu. On ukázal, že se většina tepla ve svazku dostala do spektrální oblasti hned za konec červeného spektra, kde není možno vidět světlo. Většina materiálů snadno absorbuje infračervenou energii v širokém rozsahu vlnových délek, které způsobují zvýšení jejich teploty. Stejný jev způsobuje, když jsme vystaveni slunečnímu záření. Infračervené paprsky ze slunce cestují přes vakuum, přes atmosféru a proniknou na naši pokožku. To způsobuje zvýšení molekulární aktivity v kůži, která vytváří vnitřní tření a teplo, což nám umožňuje cítit teplo.

Potraviny vařené přes infračervené tepelné zdroje jsou ohřívány na stejném principu. Dřevěné grilovací uhlí je naší nejnámější volbou pro infračervené vaření. Hořící brikety vyzářují infračervenou energii a jídlo se velmi málo vysušuje. Jakékoliv šťávy nebo oleje, které kapají z potravin na uhlí a odpařují se do kouře, dávají potravě lahodnou grilovací chuť. Infračervené hořáky Napoleon vaří stejným způsobem. V každém hořáku je 10000 portů - každý s vlastním malým plamenem - způsobí, že povrch keramických dlaždic září červeně. Tato záře vydává stejné infračervené tepelné záření na potraviny jako uhlí, ale bez jeho negativ jako je prach a saze. Infračervené hořáky také více konzistentně zahřívají oblast, což je mnohem jednodušší, než regulovat dřevěné uhlí. Pro okamžité grilování, můžete hořáky nastavit na vysoký stupeň. Všichni víme, jak těžké to je na dřevěném uhlí. Tradiční plynové hořáky zahřívají potraviny jiným způsobem. Vzduch kolem hořáku je vytápěn spalovacím procesem a pak stoupá na pečené jídlo. To vytváří nižší teploty grilu, které jsou ideální pro jemnější kuchyni jako jsou mořské plody nebo zelenina, zatímco infračervené hořáky od Napoleonu produkují teplo pro šťavnatější hamburgery, chutnější steaky, maso a další. Dobu a tipy pro vaření naleznete v grilovací tabulce.

Infračervené grilovací schéma

Jídlo	Nastavení ovládání	Doba vaření	Užitečné návrhy
Steak o tloušťce (2,54 cm)	Plný výkon a 2 min. na každé straně. Plný výkon a 2 min. každá strana, pak střední výkon. Plný výkon a 2 min. každá strana, pak střední výkon.	4 min. – rare (krvavé) 6 min. - medium 8 min. – well done (propečené)	Při výběru masa pro grilování, se zeptejte na mramorové uložení tuku. Tuk působí jako přírodní tenderizer při vaření a udržuje maso vlhké a šťavnaté.
Hamburger o tloušťce (1.27cm)	Plný výkon a 2 min. na každé straně. Plný výkon a 2 1/2 min. na každé straně. Plný výkon a 3 min. každá strana.	4 min. - rare 5 min. - medium 6 min. – well done	Příprava hamburgerů na objednávku je jednodušší změnou tloušťky vašich karbanátků. Chcete-li přidat exotickou chuť do masa, zkuste přidat dřevěné vonné šupiny hickory (ořech) do kouřové trubice a uložit na hořáky.
Kuřecí kousky	Plný výkon a 2 min. na každé straně. pak střední až nízký výkon.	20-25 min.	Kloub spojující stehna a nohu od boku bez kůže by měly být nakrájené ze ¼, aby se maso lépe položilo na gril. To pomáhá vařit rychleji a rovnoměrněji. Chcete-li přidat novou chuť, vložte vonné dřevěné šupiny mesquite do kouřové trubice a uložte na hořáky.
Vepřové kotlety	Střední výkon	6 min. na jedné straně	Odstraňte přebytečný tuk před grilováním. Zvolte silnější kotlety pro lepší výsledek.
Vepřová žebírka	Vysoký výkon po dobu 5 minut, Pak nízký až do konce	20 min. na každé straně a častěji otáčet	Vyberte si žebra, které jsou štíhlá a masitá. Grilujte dokud nepůjde maso lehce od kosti.
Jehněčí kotletky	Vysoký výkon po dobu 5 minut, Pak střední až do konce	15 min. na jedné straně	Odstraňte přebytečný tuk před grilováním. Zvolte silnější řízky pro lepší výsledek.
Párky v rohlíku	Střední – Nízký výkon	4-6 min.	Zvolte větší velikost Vídeňských párek. Rozřízněte kůži podélně před grilováním.

Údržba/návod na čištění

Doporučujeme tento plynový gril důkladně ročně kontrolovat a udržovat kvalifikovaným servisním pracovníkem.

Po celou dobu udržujte prostor na grilování bez hořlavých materiálů, benzínu a jiných hořlavých par a kapalin. Neblokujte větrání a proudění spalovacího vzduchu



UPOZORNĚNÍ! Vždy používejte ochranné rukavice a ochranné brýle při údržbě grilu.



UPOZORNĚNÍ! Abyste předešli možnému popálení, musí být údržba provedena pouze v případě, že gril je vychladlý. Vyhněte se kontaktu s nechráněnými horkými povrchy. Zajistěte, aby všechny byly hořáky vypnuté. Očistěte gril tam, kde čisticí roztoky nebudou poškozovat paluby, trávničky, nebo terasu. Nepoužívejte čistič na trouby k čištění jakékoli části tohoto plynového grilu. Nepoužívejte samočisticí čistit na rošty nebo jakékoli jiné části plynového grilu. Barbecue omáčka a sůl může být žíravá a může způsobit rychlé zhoršení komponentů plynového grilu, pokud ho nebudete pravidelně čistit.



Poznámka: Nerezová ocel má tendenci oxidovat nebo dělat skvrny za přítomnosti chloridů a sulfidů, zejména v pobřežních oblastech a v jiných náročných prostředích, jako jsou teplé, velmi vlhké místa kolem bazénů a vířivek. Tyto skvrny mohou být vnímány jako rez, ale mohou být snadno odstraněny. Pro zajištění prevence a odstraňování skvrn omyjte všechny nerezové povrchy každé 3-4 týdny nebo tak často, jak to ocel vyžaduje. Mýjte ji čerstvou vodou nebo čisticím prostředkem.



VAROVÁNÍ! Vždy používejte ochranné rukavice a ochranné brýle při čištění grilu

VAROVÁNÍ! Vypněte plynové zdroje a odpojte jednotku před údržbou. Abyste předešli možnému popálení, musí být údržba provedena pouze v případě, když je gril vychladlý. Zkouška těsnosti musí být provedena jednou ročně.

Mřížky/rošty a přihřívací rošt: čistí se nejlépe kartáčem z mosazného drátu v předehřívacím období. Ocelová vlna může být použita pro odolné skvrny. Je běžné, že mřížky (pokud jsou k dispozici), můžou trvale změnit barvu z běžného používání v důsledku vysoké teploty.

Ovládací panel: Ovládací panel a text k němu je vytištěn přímo na nerezové oceli a při správné údržbě zůstává tmavý a čitelný. K čištění panelu, používejte pouze teplou mýdlovou vodu. Nikdy nepoužívejte abrazivní čisticí prostředky na všechny nerezové povrchy, zejména na tištěný povrch na ovládacím panelu.

Čištění vnitřku plynového grilu: Vyjměte mřížky na vaření. Použijte mosazný drátěný kartáč pro čištění uvolněné nečistoty z odlévacích stran a pod víkem. Seškrabte desky stěrkou nebo škrabkou a použijte drátěný kartáč pro odstranění popela. Odstraňte nánosy z krytů hořáků a ze spodní záchytné vany s kartáčem z mosazného drátu. Vymeťte všechny nečistoty z vnitřku plynového grilu do odkapávací misky.



VAROVÁNÍ! Nahromaděný tuk je nebezpečný kvůli požáru.

Odkapávací misku: Odkapávací misku vyčistěte (každé 4-5 použití, nebo tak často, jak to vyžaduje), aby se zabránilo hromadění mastnoty. Přebytečný tuk projde do odkapávací misky, která se nachází pod plynovým grilem a hromadí se tam v zásobníku. Pro přístup k jednorázovému zásobníku maziva nebo k čištění odkapávací misky vysuňte odkapávací misku grilu. Nikdy nezakrývejte odkapávací dno s hliníkovou fólií nebo nečistěte pomocí písku nebo jiného materiálu, protože by to mohlo zabránit správnému stékání tuku. Spodní deska svádějící tuku do misky by měla být vyškrábnuta pomocí špachtlí nebo škrabky. Vyměňte zásobník maziva jednou za 2 až 4 týdny, v závislosti na použití plynového grilu. Bližší informace u Vašeho prodejce Napoleon.

Čištění vnějšího povrchu grilu: Nepoužívejte abrazivní čisticí prostředky ani drátěnku na jakémkoliv lakovaném, porcelánovém nebo nerezovém povrchu vašeho Grilu Napoleon. Pokud tak učiníte, poškrábete povrch grilu. Vnější grilovací plocha by měla být čištěna výhradně teplou mýdlovou vodou. K čištění nerezových ploch, použijte neabrazivní čistič. Vždy otírejte ve směru vláken. V průběhu používání mohou nerezové díly změnit po zahřátí barvu, obvykle do zlatého nebo hnědého odstínu. Toto zbarvení je normální a nemá to vliv na výkon a funkci grilu. Se smaltovými komponenty je nutno zacházet s opatrností. Originál čisticí prostředky můžete zakoupit u Vašeho prodejce NAPOLEON.



VAROVÁNÍ! Hadice: Zkontrolujte oděrky, řezné rány, tavení a praskliny na hadici. Pokud některá z těchto situací existuje, nepoužívejte plynový gril. Nepoužitelnou část vám vymění prodejce Napoleonu nebo kvalifikovaný montér.



Trubice hořáku: Hořáky jsou vyrobeny z kvalitní nerezové oceli, stěny 304, ale v horkém a agresivním prostředí může docházet k povrchové korozi. To může být odstraněno pomocí mosazného kartáče.

POZOR! Dejte si pozor na pavouky!

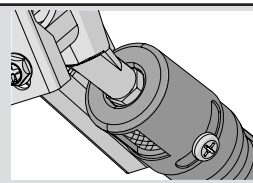
Pavouci a hmyz jsou přitahováni vůní propanu a zemního plynu. Hořák je upraven proti hmyzu, což snižuje pravděpodobnost, že hmyz si vytvoří stavební hnízda uvnitř hořáku, ale problém není možno zcela vyloučit.

Toto "hnízdlo" může být příčinou nedokonalého spalování a hoření hořáku (žlutooranžový plamen) nebo může způsobit poškození či požár (flashback) na přívodu vzduchu a ovládacím panelu. Chcete-li vyčistit vnitřek hořáku, musíte ho demontovat z plynového grilu: odstraňte šroub, který upevňuje hořák k zadní stěně. Posuňte hořák zpět a vyndejte nahoru. Čištění: použijte pružný kartáč na čištění trubic hořáku. Vyčistěte všechny nečistoty z hořáku přes přívod plynu. Zkontrolujte hořáky a všechny otvory, zda jsou průchodné. Můžou být časem zmenšené v důsledku zbytků z vaření či koroze. Malé otvory vyčistěte přiloženým špendlíkem či kancelářskou sponkou. Větší otvory lze vyčistit pomocí přiloženého vrtáčku. Tento vrták je určen pouze pro porty nikoliv pro výdechové otvory (trysky) hořáku. Dbejte na to, aby se otvory nezvětšily. Taktéž se ujistěte, že mřížka proti hmyzu je čistá, že je vše utaženo a že jsou pryč všechny nečistoty.

Reinstalace: Opačným způsobem sestavíte vše zpět. Po instalaci zkontrolujte těsnost a správnou funkci hořáku.



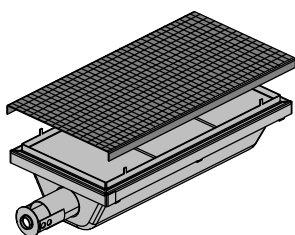
UPOZORNĚNÍ! Při opětovné instalaci hořáku po čištění je velmi důležité, aby ventil / tryska byla zasunuta do trubice hořáku před zapálením plynového grilu. Pokud ventil není uvnitř trubky hořáku může dojít k požáru.



Infračervené hořáky: vzhledem k vysoké intenzitě infračervených hořáku je většina vyškvařeného tuku a částech jídla, které spadají na povrch hořáku, okamžitě spálena. Nicméně některé nečistoty a zbytky zůstávají. Chcete-li odstranit tyto zbytky po vaření, nechte hořák zapnutý na vysoký výkon po dobu 5-10 minut. Nemyjte keramické dlaždice drátěným kartáčem.

Ochrana infračervených hořáku: Infračervené hořáky grilu jsou navrženy tak, aby měly dlouhou životnost, ale musí se o ně pečovat, aby se zabránilo praskání jejich keramických povrchů. Praskliny způsobí poruchu hořáku. Níže jsou uvedeny některé z příčin a kroky, které musíte podniknout, aby jste se jim vyhnuly. Na škody, které by byly způsobené nedodržením těchto pokynů, se nevztahuje záruka na Váš gril.

1. Náraz tvrdých předmětů - Nikdy nedovolte, aby těžké předměty udeřily do keramiky. Buďte opatrní při vkládání nebo vyjímání roštů a doplňků do nebo z grilu.
2. Kontakt s vodou nebo jinými tekutinami - chladné tekutiny v kontaktu s horkým keramickým povrchem způsobí prasknutí. Nikdy nelijte vodu do grilu k hašení plamenu. V případě, že se keramický vnitřek hořáku namočí, pokud není používán, může později provoz hořáku vytvářet páru, která může vytvářet dostatečný tlak na popraskání keramiky. Opakované namáčení keramické desky může také způsobit, že se zvětší a rozšíří. Tato expanze způsobuje nepřiměřený tlak na keramice, která může způsobit její prasknutí a rozpadnutí.
 - i) nikdy nesmí přijít voda do grilu k likvidaci ohně.
 - ii) Nepokoušejte se provozovat infračervené hořáky venku, když prší.
 - iii) Pokud zjistíte, že je uvnitř grilu voda (z důvodu vystavení dešti, postřikovače, atd.), zkontrolujte keramický hořák. Pokud je keramika vlhká, vyjměte hořák z grilu. Otočte ho vzhůru nohama a vypusťte přebytečnou vodu a nechte doma uschnout.
3. Porucha ventilace horkého vzduchu na grilu - Pro správně fungující hořáky, musí mít horký vzduch možnost, jak uniknout z grilu. Pokud horký vzduch neunikne, můžete poškodit hořáky. **Nikdy nepokryvejte více než 75% z varné desky masivním kovem** (tj. grilovací pánev nebo velký hrnec).
4. Nesprávné čištění - nemyjte keramické dlaždice drátěným kartáčem. Pokud jsou nečistoty na hořáku zapalte ho na vysoký výkon po dobu 5 minut s otevřeným víkem, což nečistoty spálí.



Náhradní síto S81006

Odstraňování problémů

CZ

Problém	Možné příčiny	Řešení
Nízká teplota / Malá hořlavost, když je ventil na vysokém výkonu.	Pro propan – nevhodný postup pro zažehnutí. U zemního plynu - poddimenzované potrubí. Pro oba plyny - nesprávný předeheřev.	Ujistěte se, že všechny armatury na gril musí být v poloze vypnuto, když je plynová bomba zapnutá. Zapněte bombu pomalu, aby se tlak vyrovnal. Viz pokyny zažehnutí. Potrubí musí být dimenzováno podle instalačního kódu. Předeheřte gril s oběma hlavními hořáky po dobu 10 až 15 minut.
Nadměrné vzplanutí/nerovnoměrné teplo	Krycí desky nejsou správně nainstalovány. Nesprávný předeheřev. Nadměrný tuk a popel, znečištěné okolí hořáků a odkapové nádoby.	Ujistěte se, že krycí desky jsou instalovány s otvory směrem k horní straně a sloty na dně. Viz montážní návod. Předeheřte gril s oběma hlavními hořáky po dobu 10 až 15 minut. Čistěte krycí desky a odkapávací misku pravidelně. Nevykládejte dno grilu hliníkovou fólií. Dbejte na návod k čištění.
Hořáky hoří žlutým plamenem, doprovázené zápachem plynu.	Možná pavučina, jiné nečistoty nebo nesprávné nastavení vzduchové klapky.	Není to závada. Povrchová úprava na víku je porcelán. Odlupování je způsobeno tvrzeným tukem, který zasychá do barvy podobné střeptům, které se budou odlupovat. Pravidelné čištění tomu zabrání. Viz pokyny pro čištění.
Hučení regulátoru.	Normální jev v horkých dnech.	Nejedná se o závadu. To je způsobeno vnitřními vibracemi v regulátoru a nemá vliv na výkon nebo bezpečnost plynového grilu. Hučící regulátor nebude nahrazován.
Hořáky nehoří přes sebe.	Napojení v zadní části hořáku.	Vyčistěte hořáky. Viz pokyny pro údržbu hořáku.
Zdá se, že se odlupuje barva uvnitř víka.	Tukové nánosy na vnitřních stěnách.	Nejedná se o závadu. Povrchová úprava na víku je porcelán. Odlupování je způsobeno tvrdou mastnotou, která zasychá do barvy-jako střepty a může se odlupovat. Pravidelným čištěním tomu lze zabránit. Viz pokyny k čištění.
Infračervený hořák (pokud je k dispozici) funguje nesprávně či přerušovaně a je doprovázen zvláštním pískavým zvukem.	Keramické obklady jsou přetíženy nahromaděným tukem. Porty jsou ucpané. Hořák je přehřátý v důsledku nedostatečného větrání (grilovací povrch je pokryt pánevemi.) Popraskané keramické dlaždice. Špatné těsnění kolem keramické dlaždice, nebo sváru.	Vypněte hořák se a nechte ho ochladit alespoň na dvě minuty. Zapalte hořák na vysokou úroveň po dobu nejméně pět minut, nebo dokud keramické obklady jsou rovnoměrně červené. Ujistěte se, že ne více než 75% povrchu je pokryto grilovacím příslušenstvím. Vypněte hořák a nechte vychladnout po dobu minimálně dvou minut, pak znovu zapněte. Nechte vychladnout hořák a zkontrolujte velmi pečlivě trhliny. Pokud jsou nalezeny nějaké praskliny, obraťte se na autorizovaného prodejce Napoleon a objednejte náhradní hořák. Obraťte se na autorizovaného prodejce Napoleon.

Uchovejte svůj pokladní doklad o nákupu, abyste mohli potvrdit svou záruku.

Objednávání náhradních dílů

Informace o záruce

Model: _____

Datum nákupu: _____

Výrobní číslo: _____

(Záznam informací naleznete zde pro přehlednost)

V případě náhradních dílů a záručních nároků kontaktujte prodejce Napoleona, kde byl výrobek zakoupen.

Než se obrátíte na prodejce Napoleona, prohlédněte si webovou stránku Napoleon Grills pro rozsáhlejší čištění, údržbu, odstraňování problémů a pokyny pro náhradní díly na adrese www.napoleon.com.

Pro zpracování reklamace jsou požadovány následující informace:

1. Model a sériové číslo přístroje.
2. Objednací číslo a popis
3. Stručný popis problému
4. Doklad o koupi (fotokopie faktury).

V některých případech mohl Napoleon požádat o přezkoušení dílů vrácených do továrny před poskytnutím náhradních dílů.

Než se obrátíte na prodejce Napoleona, nezapomeňte, že následující položky nepokrývá záruka:

- Náklady na dopravu, zprostředkování nebo vývozní clo.
- Mzdové náklady na odstranění a instalaci.
- Náklady na služby a volání k diagnostice problem.
- Změna barvy korozivzdorné oceli.
- Selhání v důsledku nedostatečného čištění a údržby nebo používání nevhodných čisticích prostředků (čističe trouby).



POZOR! Při vybalování a montáži vám doporučujeme nosit pracovní rukavice a ochranné brýle pro vaši ochranu. Ačkoli jsme věnovali veškeré úsilí tomu, aby proces montáže byl bezpečný, tak je možné, že ocelové části, jako jsou rohy a hrany mohou být ostré a způsobit řezné rány při nesprávné manipulaci.



VAROVÁNÍ! Stavební materiály, zdivo a prach může způsobit poškození povrchu grilů, zařízení a příslušenství. Nejlepší možností je nainstalovat součásti po všech stavebních úkonech a po důkladném vyčištění staveniště. Pokud musí být nainstalovány součásti před nebo během výstavby, je třeba naše produkty důkladně zakrýt, aby se zabránilo poškození. Po dokončení stavby se musí všechny povrchy vyčistit. Nepoužívejte kyselinu solnou k čištění zdících materiálů. Vápno obsažené v některých stavebních materiálech je velmi korozivní. Během svého zrání (1-2 měsíc) se doporučuje, aby se nerezová ocel ošetřila ochranným prostředkem nebo voskem (auto vosk je přípustný), aby se zabránilo přímému kontaktu vápna s materiály.



Začínáme

1. Odstraňte všechny kryty, vyjměte díly a gril z obalu. Zvedněte víko a odstraňte veškeré zabalené komponenty. Použijte seznam dílů, aby se zajistilo, že všechny potřebné díly jsou součástí dodávky.
2. Neničte balení, dokud gril není plně sestaven a nefunguje k vaší spokojenosti.
3. Sestavte gril, použijte kartonu či textilii k ochraně dílů před poškozením při montáži.
4. **Většina dílů z nerezové oceli je dodávána s ochrannou plastovou vrstvou, která musí být před použitím grilu odstraněna. Ochranný povlak je z některé části odstraněn v průběhu výrobního procesu, a může zanechat zbytek, který může být vnímán jako škrábance nebo skvrny. Chcete-li odstranit tyto zbytky, použijte utěrku popř. čistič na nerez.**
5. Postupujte podle pokynů v pořadí, v jakém jsou stanoveny v tomto návodu.
6. K montáži jsou doporučeni dvě osoby a mají také společně zvednout hlavu grilu na sestavený koš.



Máte-li jakékoli dotazy týkající se sestavení nebo provozu grilu, nebo pokud jsou některé části poškozené nebo chybí, prosím kontaktujte vašeho prodejce Napoleon.

Nástroje potřebné pro montáž (nářadí není součástí dodávky)

10 mm



ROZMĚRY VESTAVBOVÉ JEDNOTKY

MODEL	Rozměry při otevření			NOTES
	W	D	H	
BILEX605	930mm	545mm	225mm	
Postranní hořák	324mm	419mm	114mm	Otvor alespoň 32 cm ² musí být k dispozici pro spalovací vzduch a pro boční hořák.

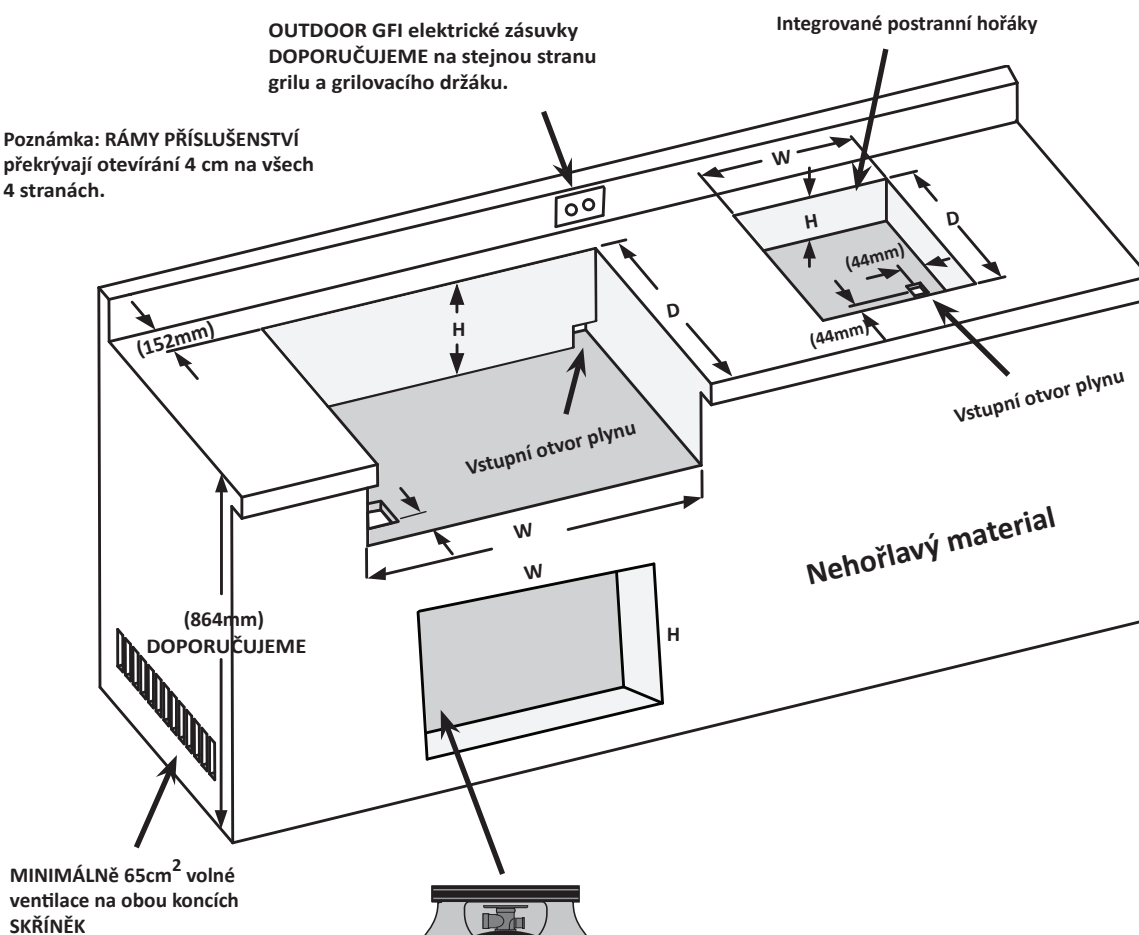


POZOR! Tento gril je určen pouze pro nehořlavé skříně a musí být instalován a udržován odborníkem na místní předpisy.

VAROVÁNÍ! Skříně musí být postaveny z nehořlavého materiálu (certifikovaného dle třídy A, EN 13501-1 standard).



Poznámka: RÁMY PŘÍSLUŠENSTVÍ překrývají otevření 4 cm na všech 4 stranách.

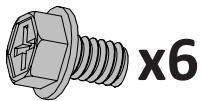


VAROVÁNÍ! Rám skříně, skříň a pult musí být z nehořlavého materiálu.

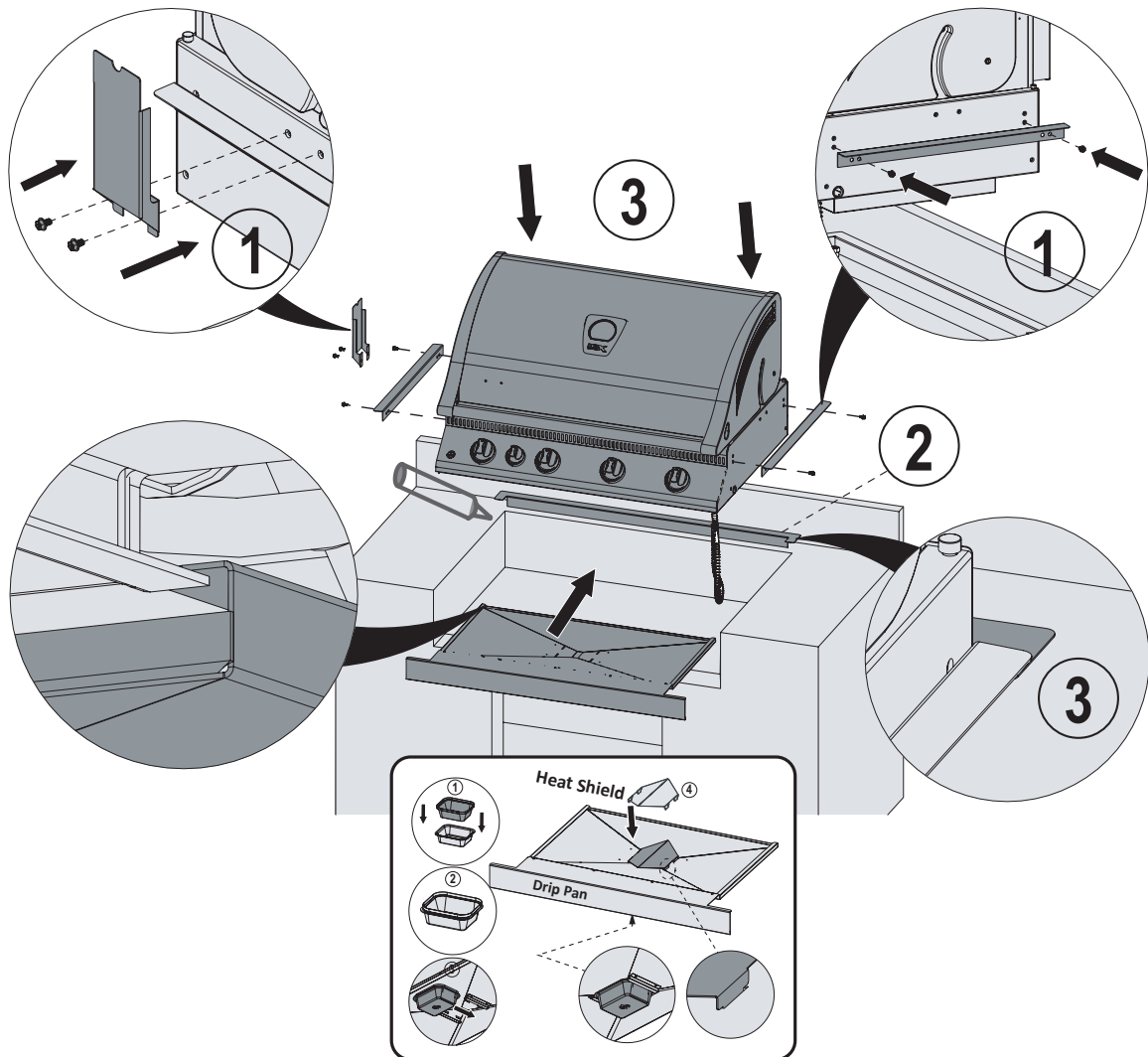
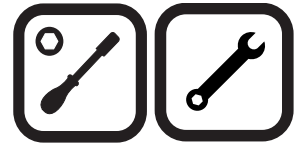


BILEX605 VESTAVBA-INSTRUKCE

CZ

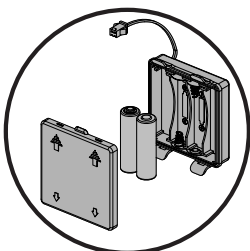


N570-0073 (1/4-20 X 3/8")

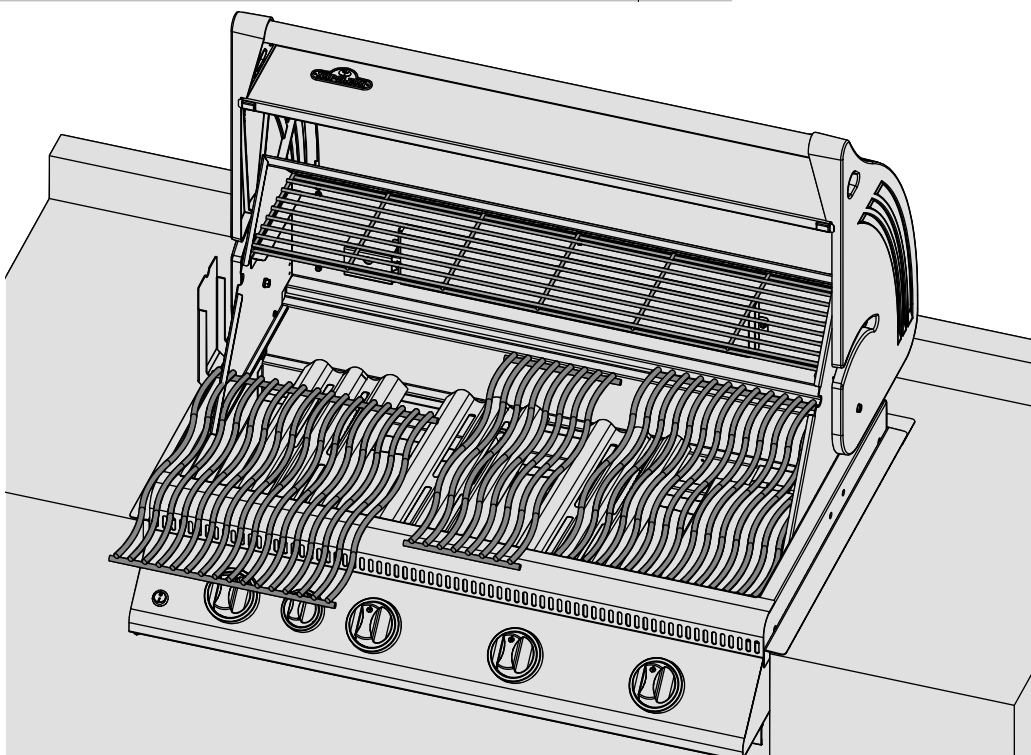
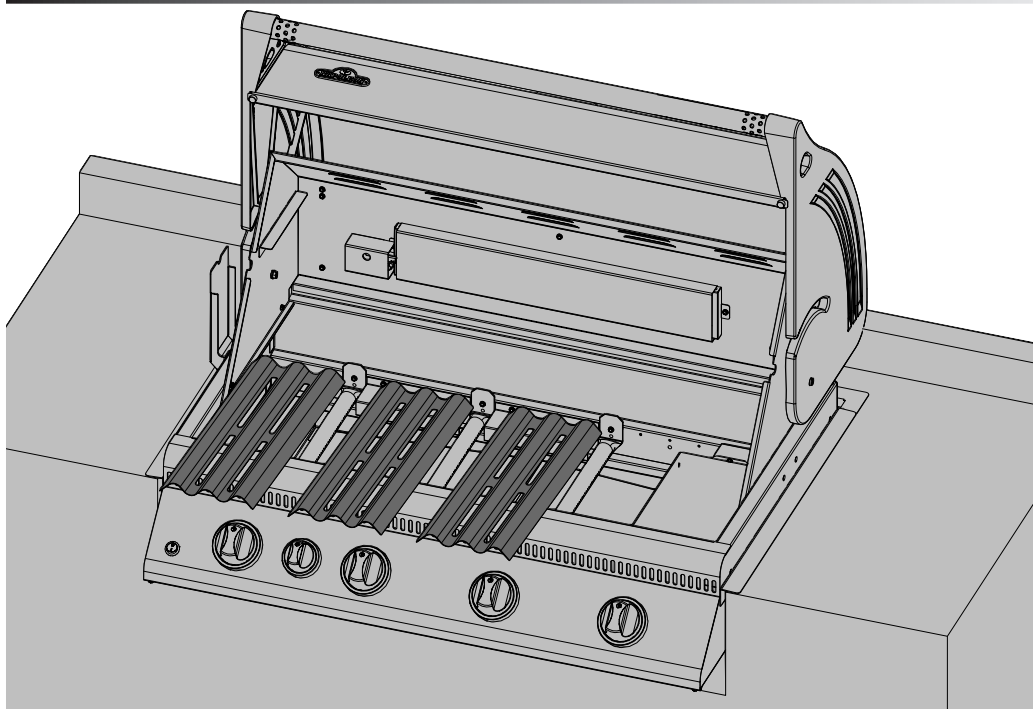


Tento gril je určen pro NEHOŘLAVÉ ZDIVO/SKŘÍŇ a musí být instalován a obsluhován pouze kvalifikovaným odborníkem dle místních předpisů.

1. Připevněte montážní konzoly na držáky na každé straně grilu pomocí přiložených šroubů 1/4 20 x 3/8" (N570-0073).
- 2.. Položte zadní díl vnitřního vybavení přes zadní části otvoru. Aby jste je udrželi na místě, může být aplikován kousek silikonu na každém křídle zadního obložení.
3. Spusťte jednotku na místě, křídla na zadní obložení by měla být pod bočními montovanými držáky. Připojte flexi síťové napájení k montáži na konci potrubí.
4. Celá instalace musí být testována kvůli úniku před použitím přístroje.



Nainstalujte baterie podle obrázku. Připojte vodič z LED (světla) který se nachází pod ovládacím panelem, na drát od baterie. Zajistěte, aby kabely nepřišly do styku s dolní částí grilu. Balení baterií musí být namontováno uvnitř krytu, alespoň 20 cm pod spodní částí odkapávací misky, aby se zabránilo přehřátí modulu. Zajistěte, aby kabely a modul nezasahovali do odkapávací mísy.



Dodaný štítek



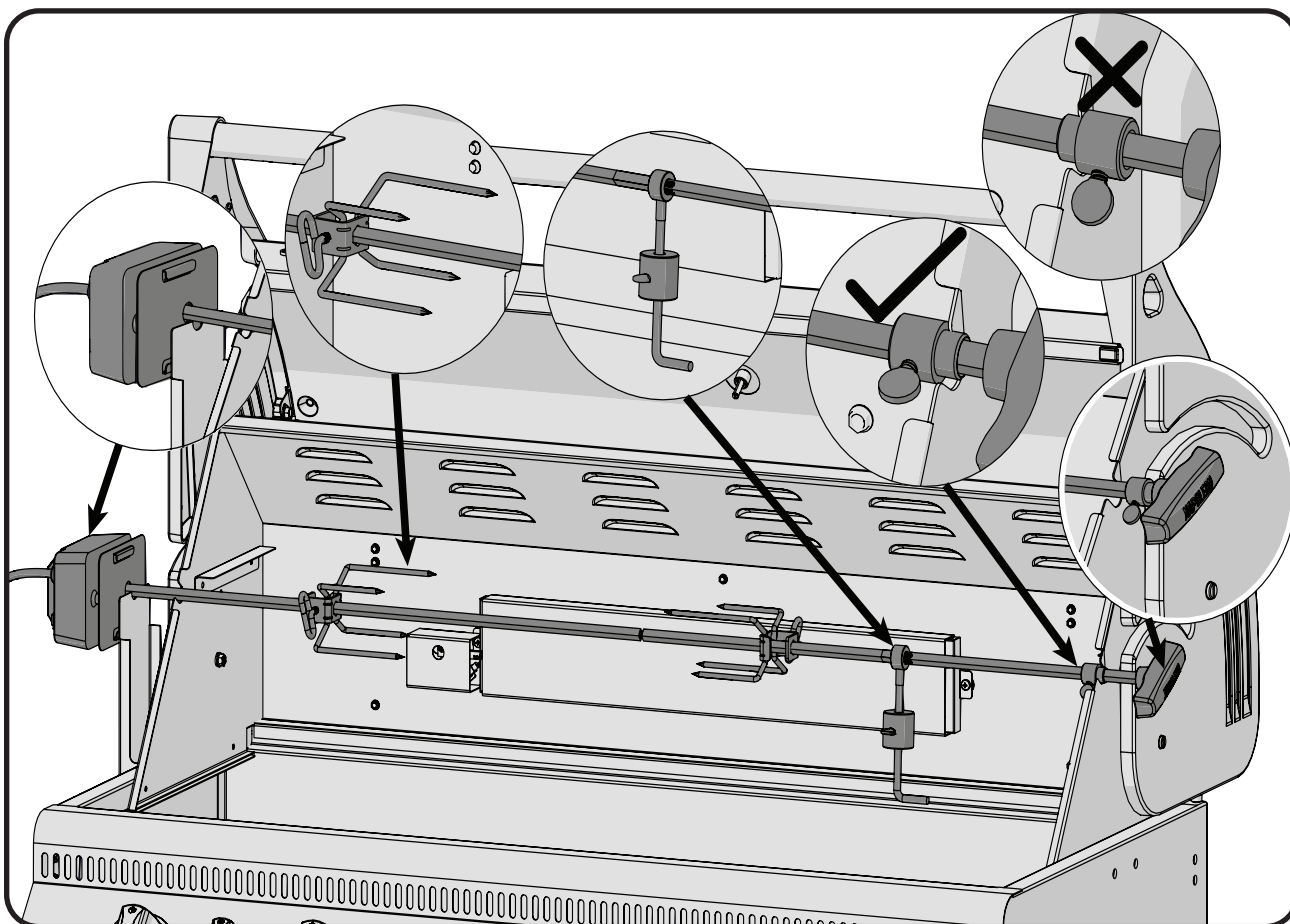
ODLEPTE ZADNÍ STRANU DODANÉHO VÝSTRAŽNÉHO ŠTÍTKU A POUŽIJTE JEJ TAM, KDE JE VIDITELNÝ PŘI PROVOZU GRILU.

Návod a montáž grilovací sady

(volitelné)

Sestavte komponenty grilované sady, viz.

Ujistěte se, že průchodka je pevně dotažena na vnitřní straně kapoty odlitku.



Zkoušky těsnosti- pokyny



VAROVÁNÍ! Zkouška těsnosti musí být provedena každý rok a pokaždé, když láhev odpojena nebo je-li nahrazena část plynárenské soustavy.



VAROVÁNÍ! Nikdy nepoužívejte otevřený plamen pro kontrolu úniku plynu. Pozor na jiskry nebo otevřený oheň kolem této oblasti, zatímco vy kontrolujete těsnost. Jiskry nebo otevřený oheň budou mít za následek požár nebo výbuch, škody na majetku, vážné zranění nebo smrt.

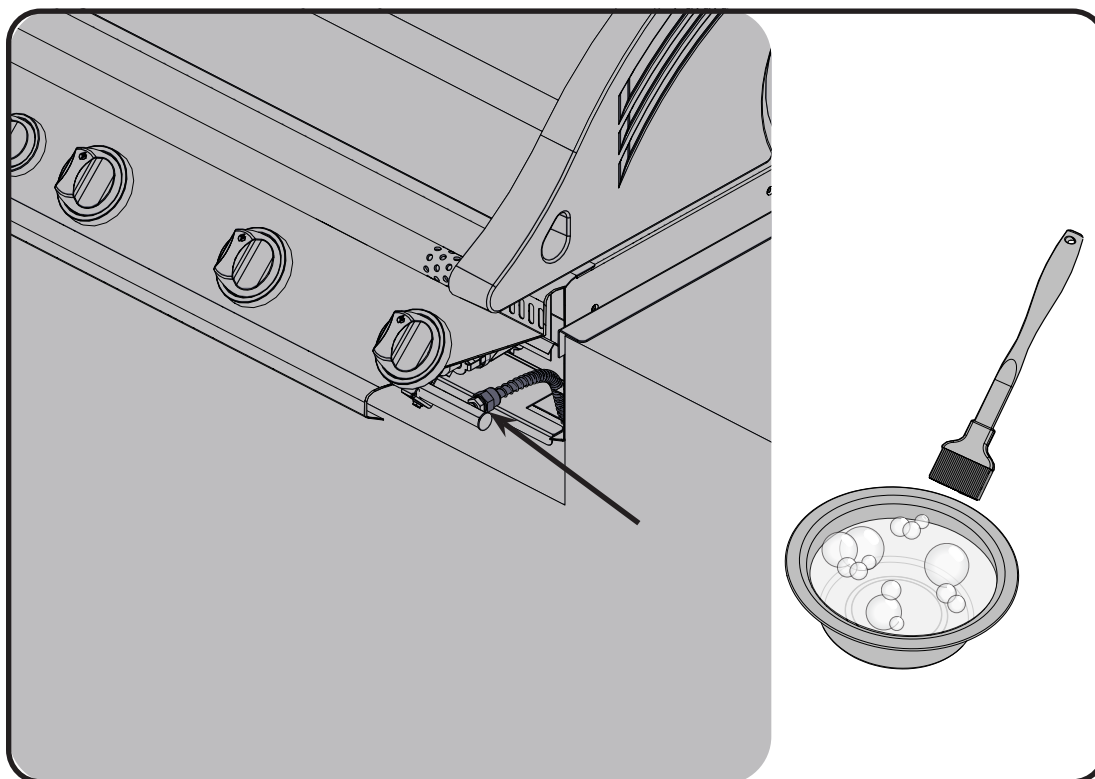


Zkoušky těsnosti: Musí být provedena před prvním použitím, ročně, a vždy, když jsou nějaké plynové součásti vyměněny nebo opraveny. Nekuřte při provádění tohoto testu, a odstraňte všechny zdroje zapálení. Viz těsnosti diagram pro oblasti, pro kontrolu. Vypněte všechny ovládací prvky hořáku do polohy vypnuto. Zapněte přívod plynu.

Směsí vody a mýdla 1:1 potřete všechny spoje a napojení regulátoru, hadice, potrubí a armatury.

Bublínky budou znamenat únik plynu. Buď utáhněte uvolněné spojení nebo vadnou část vyměňte popř. konzultujte s odborníky.

Pokud únik nelze zastavit, **okamžitě vypněte přívod plynu**, odpojte jej, a nechte gril zkontrolovat odborníkem. Nepoužívejte gril, dokud závada nebude odstraněna.



Parts List

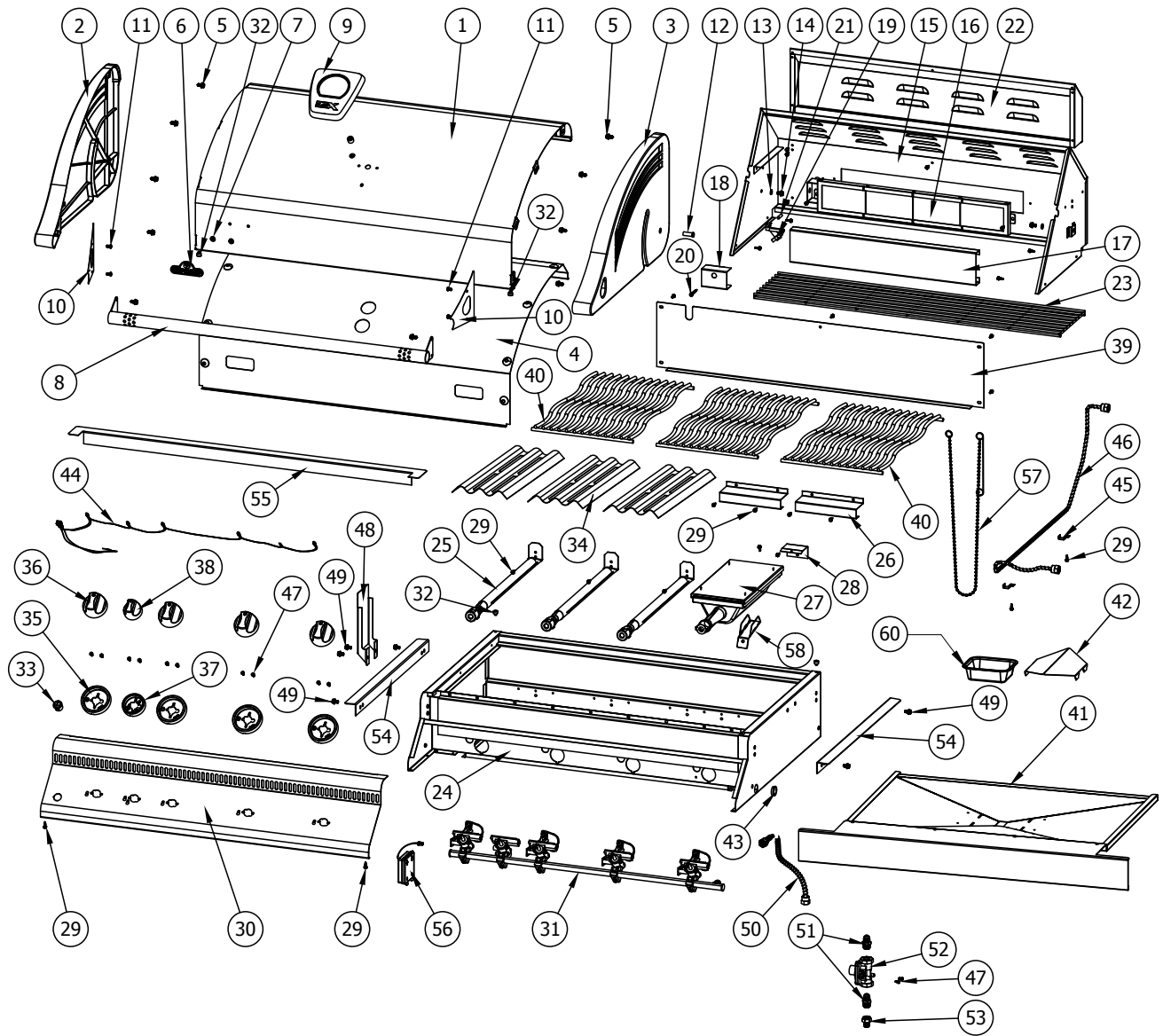
Item	Part #	Description	BILEX605
1	N335-0044L	stainless steel lid insert	x
2	N135-0042-GY1HT	left side lid casting	x
3	N135-0043-GY1HT	right side lid casting	x
4	N585-0081	heat shield lid	x
5	N570-0091	1/4-20 x 1/2" screw	x
6	N385-0307-SER	NAPOLEON logo	x
7	W450-0005	logo spring clips	x
8	N010-0739	lid handle	x
9	N685-0013	temperature gauge	x
10	N080-0287-GY1HT	lid casting cover	x
11	N570-0019	10-24 x 1/4" screw	x
12	N570-0015	lid pivot screw	x
13	N735-0003	1/4" lockwasher	x
14	N570-0073	1/4-20 x 3/8" screw	x
15	N010-0592	hood assembly	x
16	N010-0527P-30	infra red rear burner	x
17	N565-0007	infrared burner screen	x
18	N080-0206-M05	rear burner electrode cover	x
19	N240-0024P	rear burner electrode c/w pilot	x
20	Z570-0002	rear burner electrode cover screw	x
21	N615-0011	rear burner electrode cover spacer	x
22	N200-0080-M06	infra red rear burner cover	x
23	N520-0024	warming rack	x
24	N010-0598	base	x
25	N100-0036	main burner	x
26	N080-0208	main burner cross light bracket	x
27	N010-0499	infra red main burner	x
28	N080-0207	support bracket infra red burner	x
29	N570-0008	#8 x 1/2" screw	x
30	N475-0317-GB-DE	control panel	x
31	N010-0544-30	manifold assembly c/w valves	x
32	Z510-0003	black silicone lid bumper	x
33	N660-0002	switch light	x
34	N305-0057-M05	sear plate	x
35	N051-0011	control knob bezel large	x
36	N380-0021-CL	burner control knob large	x
37	N051-0012	control knob bezel small	x
38	N380-0020-CL	burner control knob small	x
39	N200-0079-GY1SG	back cover	x
40	N305-0058	cooking grids - stainless rod large	x
	N305-0090	cooking grids - stainless rod small	x
41	N010-1208	drip pan	x
42	N585-0134	heat shield	x
43	N105-0001	bushing 7/8"	x

Parts List

Item	Part #	Description	BILEX605
44	N750-0021B	wiring harness led	x
45	N160-0017	clip rear burner tube	x
46	N720-0053	rear burner supply tube	x
47	N570-0078	M4 x 8 mm screw	x
48	N475-0301-M06	rotisserie mount	x
49	N570-0073	1/4-20 x 3/8" screw	x
50	N010-0281	manifold flex connector	x
51	W445-0021	union fitting 3/8" - 3/8"	x
52	N530-0021-SER	regulator step down	x
53	N255-0014	fitting	x
54	N080-0216	mount bracket	x
55	N715-0085	rear trim	x
56	N190-0001	battery pack	x
57	N555-0097	lighting rod	x
58	N215-0007-M05	deflector infra red burner	x
59	N510-0013	black silicone bumper	x
60	N710-0062	grease tray	x
	69333	rotisserie kit -UK	ac
	69332	rotisserie kit - CE	ac
	61606	cover	ac
	56018	stainless steel griddle	ac
	56040	cast iron griddle	ac
	67732	charcoal tray	ac
	62007	kit of 5 replacement grease trays	ac

x - standard

ac - accessory



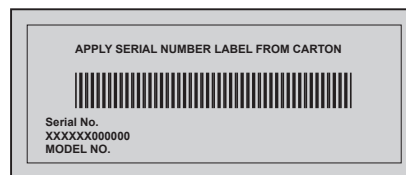


24

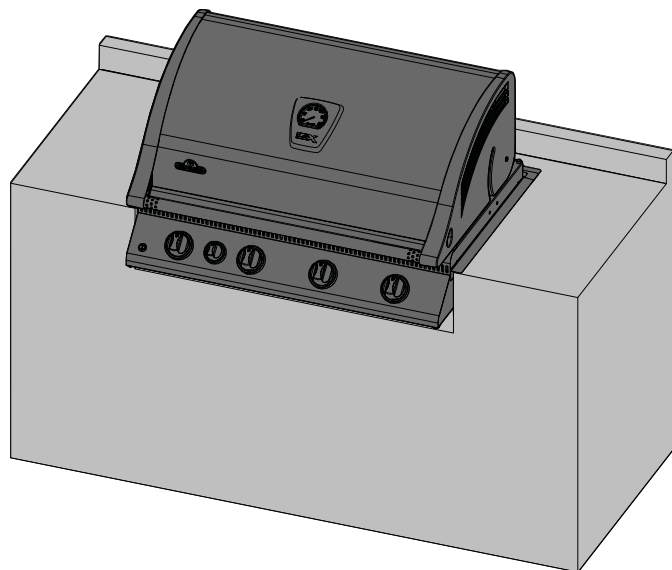
CZ

Notes

Tento plyn gril musí byť používaný len vonku na dobre vetranom mieste a nesmie byť používaný vo vnútri budovy, garáže, tienené verandy, altánku alebo v akýkoľvek iných uzavretých priestoroch.



SK



VAROVANIE! RÁM SKRINE, SKRIŇA A PULT MUSÍ BYŤ Z NEHORĽAVÉHO MATERIÁLU.



NEBEZPEČENSTVO

AK POCÍTITE PLYN:

- Uzavrite prívod plynu do zariadenia.
- Uhasťte akýkoľvek otvorený oheň.
- Otvorte veko.
- Ak zápach pretrváva, držte sa ďaleko od spotrebiča a ihneď zavolaajte svojho dodávateľa plynu alebo požiarnikov.



VAROVANIE

Nepokúšajte sa zapáliť toto zariadenie, bez toho aby ste si prečítali oddiel "Horenie" v tomto návode na obsluhu.

Neukladajte ani nepoužívajte benzín alebo iné horľavé látky v blízkosti tohto ani žiadneho iného zariadenia. Pokiaľ plynová fľaša nie je pripojená, nesmie byť uložená v blízkosti tohto ani žiadneho iného zariadenia. V prípade, že nedodržíte pokyny v tomto návode, môže dôjsť k požiaru alebo výbuchu, čo spôsobí poškodenie majetku, zraneniu alebo usmrteniu osôb.

Dospelí a najmä deti by mali byť upozorení na nebezpečenstvo vysokej povrchovej teploty. Malé deti by mali byť pod dozorom, pokiaľ sú v blízkosti plynového grilu.

Upozornenie k inštalácii: Zanechajte tento návod pre budúce použitie grilu.



N415-0563CE-CZ-SK DEC 28.20

Wolf Steel Europe BV
De Riemsdijk 22, 4004 LC, Tiel
The Netherlands
eu.info@napoleon.com

www.napoleon.com

Napoleon Prezidentská 15-ročná Obmedzená Záruka



Výrobky NAPOLEON sú navrhnuté s vynikajúcimi komponentmi a materiálmi a sú tvorené vyškolenými remeselníkmi, ktorí sa chvália svojím dielom. Sestava horákov a ventilov je dôkladne testovaná na funkčnosť a únik na skúšobnej stanici kvality. Tento produkt pred balením a prepravou dôkladne skontrolovali kvalifikovaní technici, aby sa zabezpečilo, že zákazník dostane kvalitný produkt, ktorý očakávate od spoločnosti NAPOLEON.

NAPOLEON ručí za komponenty Vášho nového produktu Napoleon z hľadiska chyby materiálu a spracovania od dátumu predaja po nasledujúce obdobie:

Hliníkové kryty / nerezová konštrukcia	15 rokov
Nerezové veko	15 rokov
Smaltované veko	15 rokov
Nerezové grilovacie rošty	15 rokov
Nerezové trubicové horáky	10 rokov plné krytie, plus do 15.roku zľavu 50% na diel
Nerezové kryty horákov	5 rokov plné krytie, plus do 15.roku zľavu 50% na diel
Smaltované liatinové rošty	5 rokov plné krytie, plus do 15.roku zľavu 50% na diel
Keramické infračervené horáky (okrem mriežky)	5 rokov plné krytie, plus do 15.roku zľavu 50% na diel
Všetky ostatné diely	2 roky

*Podmienky a obmedzenia

Táto obmedzená záruka vytvára záručnú lehotu, ako je uvedená vo vyššie uvedenej tabuľke, pre produkt zakúpený prostredníctvom autorizovaného predajca NAPOLEON a oprávňuje pôvodného kupujúceho k stanovenému krytiu v záručnej dobe, a to buď spoločnosťou NAPOLEON alebo autorizovaným predajcom spoločnosti NAPOLEON, aby nahradil súčasť takéhoto výrobku, ktorý zlyhal pri bežnom súkromnom použití v dôsledku výrobných chýb. "50% zľava" uvedená v tabuľke znamená, že súčasťka je k dispozícii kupujúcemu za 50% zľavu z bežnej maloobchodnej ceny komponent v uvedenom období. Táto obmedzená záruka sa nevzťahuje na príslušenstvo alebo bonusové položky.

Na vysvetlenie "bežná súkromná potreba" výrobku znamená, že výrobok: bol nainštalovaný autorizovaným servisným technikom alebo dodávateľom v súlade s pokynmi na inštaláciu, ktoré sú súčasťou výrobku a všetkými miestnymi a národnými predpismi pre budovy a protipožiaru ochranu; boli riadne dodržané; a výrobok nebol používaný ako komunálne zariadenia alebo v komerčnej sfére.

Záruka tiež nezahŕňa: prekúrenie, neštandardné horenie spôsobené okolitými podmienkami, ako je silný vietor alebo nedostatočná ventilácia, škrabance, preliačiny, koróziu, poleptanie náterov, sfarbenie spôsobené teplom, abrazívnymi alebo chemickými čistiacimi prostriedkami alebo pôsobením UV žiarenia, rozbitie porcelánových či smaltovaných častí alebo škody spôsobené nesprávnym použitím, nehodou, krupobitím, hasením požiaru, nedostatočnou údržbou, nevhodným pôsobením či prostredím ako je soľ alebo chlór, zmeny, úpravy, zanedbanie alebo časti inštalovanej od iných výrobcov. Pokiaľ dôjde k poškodeniu častí, ktoré by už nebolo možné používať (proraznutie alebo prehorenie) počas doby trvania oprávnenej záruky, bude poskytnutý náhradný diel.

Náhradný diel je výhradnou zodpovednosťou spoločnosti NAPOLEON definovanej touto obmedzenou zárukou. V žiadnom prípade NAPOLEON nenesie zodpovednosť za inštaláciu, prácu alebo iné náklady alebo výdavky spojené s opätovným inštalovaním dielu v záruke, za akékoľvek vedľajšie, následné alebo nepriame škody alebo za prepravné poplatky, náklady na pracovnú silu alebo vývoznú clá.

Táto obmedzená záruka je poskytovaná popri všetkých práv, ktoré vám sú poskytované miestnymi zákonmi. Preto táto obmedzená záruka nestanovuje spoločnosti NAPOLEON žiadnu povinnosť udržiavať diely na sklade. Na základe dostupnosti náhradných dielov môže spoločnosť NAPOLEON podľa svojho uváženia splniť všetky povinnosti tým, že poskytne zákazníkovi pomerný kredit k novému produktu. Po prvom roku s ohľadom na túto obmedzenú záruku môže spoločnosť NAPOLEON podľa svojho uváženia plne plniť všetky záväzky vyplývajúce z tejto záruky tým, že vráti pôvodnému oprávnenému kupujúcemu veľkoobchodnú cenu akékoľvek chybné časti v záruke.

Predajný doklad alebo kópie budú vyžadované spoločne so sériovým číslom a číslom modelu pri podávaní záručných nárokov spoločnosti NAPOLEON. Spoločnosť NAPOLEON si vyhradzuje právo nechať svojho zástupcu preveriť akýkoľvek výrobok alebo súčasť pred tým, než uhradí nárok na záruku. Obráťte sa na svojho autorizovaného predajcu Napoleon prípadne priamo na servis dovozca NAPOLEON, aby ste získali nárok na záručné plnenie.

Pozn.: doživotnou zárukou sa myslí neobmedzená doba, po ktorú bude produkt používaný prvým a pôvodným majiteľom resp. kupujúcim



www.napoleon.com



VAROVANIE! Nedodržanie týchto pokynov môže viesť k poškodeniu majetku, úrazu alebo smrti. Prečítajte si všetky upozornenia a dodržujte pokyny z tejto príručky pred prevádzkou grilu.

Bezpečné pracovné postupy

- Tento plynový gril musí byť zostavený presne podľa pokynov v príručke. Ak bol gril v obchode zostavený, je nutné preskúmať montážny návod, potvrdiť správnosť montáže a uskutočniť požadované testy tesnosti pred uvedením grilu do prevádzky.
- Prečítajte si celý návod na obsluhu pred prvým použitím plynového grilu.
- Tento plynový gril sa musí používať iba vonku v dobre vetranom priestore. Nesmie sa používať vo vnútri budovy, garáže, verandy, altánku alebo akejkoľvek inej uzavretej oblasti.
- Tento plynový gril nesmie byť nainštalovaný v alebo na rekreačné vozidlá alebo lode.
- Neumiestňujte prístroj do veterných podmienok. Silný vietor môže nepriaznivo ovplyvniť varenie a výkonnosť plynového grilu. Za žiadnych okolností tento plynový gril neupravujte.
- Nepoužívajte prístroj v hornej horľavé konštrukcii.
- Udržujte správnu vzdialenosť od horľavín, 27" (686 mm) zadnej jednotky, 24" (610 mm) do strán. Dlhšiu vzdialenosť doporučujeme u vinylové alebo sklenené dosky.
- Po celú dobu udržujte vetracie otvory, kde je umiestnená plynová fľaša, od nečistôt.
- Keď nie je gril v prevádzke, je nutné vypnúť plyn.
- Udržujte deti a domáce zvieratá od horúceho grilu, nedovoľte deťom liezť do skrine.
- Deti by mali byť pod dozorom, aby sa zaistilo, že sa nebudú hrať so spotrebičom.
- Tento spotrebič nie je určený na používanie osobám (vrátane detí) so zníženými fyzickými, zmyslovými alebo duševnými schopnosťami, alebo nedostatkom skúseností a znalostí, pokiaľ im nebude poskytnutý dohľad alebo inštrukcie týkajúce sa použitia spotrebiča osobou zodpovednou za ich bezpečnosť.
- Ak je object pripojený k plynovej nádrži, musí byť jej okolí náležite vetrané podľa miestnych predpisov a v jej blízkosti sa nesmie gril z bezpečnostných dôvodov používať.
Ak je plynová fľaša pripojená k spotrebiču, musí byť gril aj fľaša skladovaná vonku na dobre vetranom mieste.
- Keď je plynový gril uschovávanie, spojenie medzi valcami propánu a plynovým grilom musia byť odpojené, valec odstránený a uložený vonku v dobre vetranom priestore mimo dosahu detí. Odpojené vojne nesmie byť uložené v budove, garáži alebo akejkoľvek inej uzavretej oblasti.
- Skontrolujte prírodnú hadicu plynu pred každým použitím. Ak existuje dôkaz o nadmernom opotrebenie alebo je na hadicu, musí byť vymenená pred použitím plynového grilu náhradné hadicou na zostavenie určenú výrobcom grilu.
- Skúšku tesnosti zariadenia vykonajte pred prvým použitím, raz ročne, a vždy, keď sú nejaké plynové súčasti vymenené.
- Riadte sa starostlivo pokynmi pri prevádzke či zostavení grilu.
- Ovládače horákov musí byť pri pripájaní plynovej fľaše vypnuté.
- Veko musí byť počas predhrievanie zatvorené.
- Nenechávajte gril bez dozoru.
- Nezapaľujte horáky so zatvoreným vekom.
- Nepoužívajte zadné horáky sa zapnutými hlavnými horákmi.
- Nepremiestňujte horúci gril alebo keď ich práve používajú.
- Udržujte všetky elektrické napájanie a plynovej prírodnej hadice od horúcich povrchov.
- Uistite sa, že kryty horákov sú umiestnené správne podľa pokynov pre inštaláciu. Otvory musia byť smerom k prednej časti grilu (ak existujú).
- Čistite zásobník tuku a kryty horákov pravidelne, aby sa zabránilo nahromadeniu, ktoré by mohlo viesť až k požiarom.
- Odstráňte ohrievací rošt pred zapálením zadného horáka. Extrémne teplo inak poškodí ohrievacie rošt.
- Pravidelne kontrolujte u infračervených horákov Venturiho trubice kvôli pavučinám a iným prekážkam. Úplne vyčistite rúrky, pokiaľ nájdete akékoľvek prekážky.
- Nedovoľte, aby studená voda (dážď, postrekovanie, hadice, atď.) Prišla do kontaktu s keramickými horákmi. Veľký teplotný rozdiel môže spôsobiť vznik trhlín keramických dlaždíc.
- Nepoužívajte tlakovú umývačku na čistenie akejkoľvek časti prístroja.
- Vonkajšie varenie na plynovom grile a jeho individuálne uzatvárací ventil musí byť odpojený od prívodu plynu potrubného systému v akejkoľvek tlakovej skúške tohto systému na skúšobných tlakoch presahujúcich 0.5psi (3.5kPa).
- Vonkajšie varenie na plynovom grile musia byť izolované od prívodu plynu - potrubného systému zatváracím kohútom, jeho individuálny ručný uzatvárací ventil sa počas každej tlakovej skúšky testuje na skúšobný tlak rovnajúci sa alebo menší ako 1/2 psi (3,5 kPa).



Prawidłowe usunięcie produktu

To oznaczenie oznacza, że produkt ten nie powinien być wyrzucany razem z innymi odpadami domowymi w całej UE. Aby zapobiec potencjalnym szkodom dla środowiska lub zdrowia ludzkiego w wyniku niekontrolowanego usuwania odpadów, należy je poddać recyklingowi w celu promowania zrównoważonego ponownego wykorzystania zasobów materialnych. Aby zwrócić zużyte urządzenie, należy skorzystać z systemów zwrotu i odbioru lub skontaktować się ze sprzedawcą, u którego zakupiono produkt. Mogą zabrać ten produkt do bezpiecznego dla środowiska recyklingu.

SK

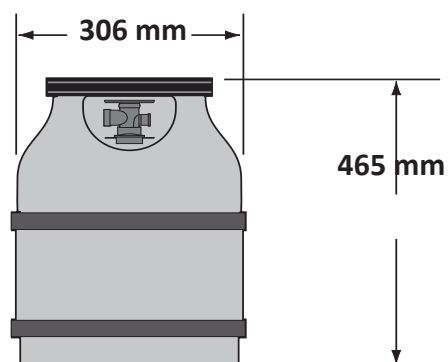
Plynová fľaša

Používajte len plynové fľaše, ktoré spĺňajú národné a regionálne smernice. Pre optimálny výkon by mal byť gril prevádzkovaný na propán. Minimálna fľaša butánu váži 13 kg a propánu 6 kg. Uistite sa, že fľaša môže poskytnúť dostatok paliva pre spotrebič. Ak si nie ste istí, poraďte sa so svojím miestnym dodávateľom plynu.

- Budte opatrní pri manipulácii s fľašou.
- Nikdy nepripájajte fľaša, ktorá nespĺňa potrebné normy.
- Iba fľaše pripojené k prístroju môžu byť uložené v skrini, alebo v blízkosti spotrebiča. Náhradné fľaše nesmie byť skladované v uzavretom priestore, alebo v tesnej blízkosti prevádzkovej jednotky. Fľaše nesmú byť vystavené extrémnym teplotám alebo priamemu slnečnému žiareniu.

Pripojenie fľaše: Odstráňte viečko alebo zátku z fľaše palivového ventilu. Utiahnite regulátor ventilu tlakovej fľaše. Musí byť vykonaná skúška tesnosti všetkých spojov pred použitím grilu. Skúška tesnosti musí byť vykonaná raz za rok a zakaždým, keď je fľaša odpojená.

Príklad Valec



Plynová hadica

VAROVANIE! Tento plynový gril musí byť inštalovaný licencovanú plynárenskou firmou. Plynový gril nemôže byť pripojený k prívodu plynu pomocou hadice s výnimkou pripojenia fľaše. Zvýšená teplota vo vnútri zariadenia môže spôsobiť, že sa hadica roztaví. Použite dodaný flexibilný kovový konektor pre pripojenie plynového grilu, buď pre pevného potrubia, pre medené rúrky alebo schválené pružné kovové konektory. Uistite sa, že zariadenia sú v súlade s miestnymi a národnými predpismi. Celá plynová inštalácie musí byť preskúšaná z hľadiska tesnosti pred použitím plynového grilu. Vid' návod na obsluhu Úplné pokyny na montáž grilu.

- Ak nepoužívate hadice a regulátor priamo od výrobcu, potom používajte iba hadice a regulátory, ktoré spĺňajú národné a regionálne normy.
- Uistite sa, že hadice nepríde do styku s tukom, alebo inými horúcimi kvapkami alebo horúcimi povrchmi spotrebiča .,
- Kontrolujte hadicu pravidelne. V prípade poškodenia, tavenie alebo opotrebenia, vymeňte hadicu pred použitím spotrebiča.
- Odporúčaná dĺžka hadice je 0,9 m. Hadica nesmie byť dlhšia ako 1,5 m.
- Uistite sa, že hadica nie je prekrútená alebo zlomená. Vymeňte hadicu pred uplynutím času použiteľnosti vyznačeného na hadicu.

Technické údaje

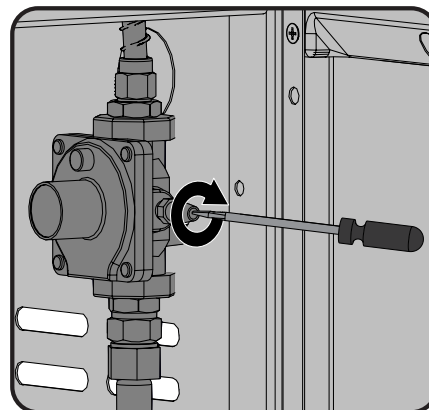
V nasledujúcej tabuľke sú uvedené vstupné hodnoty pre spotrebič.

Horák	Veľkosť	Tepelný príkon (spolu)	Spotreba plynu (spolu)
	I		
Hlavní	58 (1.07mm)	14.4 kW	1047 g/h
Zadni	58 (1.07mm)	5.3 kW	385 g/h

Certifikované Plyny / tlaky - Skontrolujte typový štítok, aby sa zabezpečilo, že zodpovedá nasledujúcom zozname.

Nemeňte ani nezasahujte do regulátora. Používajte len regulátor, ktorý poskytuje tlak uvedený v tabuľke vyššie. Gril je vybavený interným regulátorom. Tento vnútorný regulátor má výstupný tlak 24,5 mbar pre propán / bután a 18,5 mbar pre zemný plyn a nesmie byť zmenený alebo upravený. Pre výmenu používajte iba regulátor určený výrobcom. Maxitrol číslo modelu RV47LSMF.

Kategória plynu	I _{3B/P(30)}	I _{3+(28-30/37)}	I _{3B/P(50)}
Veľkosť otvoru (pozri vyššie)	I	I	II
Plyny / Tlaky	Butan 30mbar Propan 30mbar	Butan 28-30mbar Propan 37mbar	Butan 50mbar Propan 50mbar
Zem	BE, BG, CY, DK, EE, FI, FR, GB, HR, HU, IS, IT, LT, LU, MT, NL, NO, RO, SE, SI, SK, TR	BE, CH, CY, CZ, ES, FR, GB, GR, IE, IT, LT, LU, LV, PT, SK, SI	AT, CH, DE, SK



Táto jednotka zahŕňa vnútorný regulátor, ktorý stabilizuje tlak plynu a zlepšuje výkon grilu. Tento regulátor nie je možné nastaviť. Na regulátora je tlakový kohút, ktorý sa nachádza na bočnej strane. S tým môže manipulovať len odborný servis pri kontrole, či regulátor pracuje správne. Skrutku v tlakovom kohútiku musí byť pevne utiahnutý, s výnimkou tlakovej skúšky na regulátora (vykonáva len kvalifikovaný servisný personál).

Návod k plynovej prípojke



VAROVANIE! Tento gril je určený len do nehorľavých skriň, musí byť inštalovaný a obsluhovaný len kvalifikovaným odborníkom podľa miestnych predpisov.

VAROVANIE! Rám skrine, skrinky a pult musí byť z nehorľavého materiálu.

VAROVANIE! Tlak vzduchu dodávaného do grilu musí byť v súlade s tým, čo je uvedené na štítku na grile. Ak je napájací tlak väčší, musí byť nainštalovaný regulátor.

BUILT IN Propán prípojka: potrubia až do plynového grilu inštaluje odborná osoba, potrubia by mala byť umiestnená ako je znázornené v inštrukciách. Flexibilné kovový konektor je súčasťou zjednodušenej inštaláčnej jednotky. Pripojte tento flexibilný diel na konci potrubia. Druhý koniec konektora do plynového potrubia. Uistite sa, že konektor neprechádza cez steny, podlahu, strop alebo inak, a je chránený pred poškodením. Nepoužívajte hadicu prístroja na iné účely, pripojte regulátor fľaše do potrubného systému. Spojenie musí byť tuhým rúrkou, medenou rúrkou alebo schváleným pružným kovovým konektorom, ktorý je v súlade s národnými a regionálnymi podmienkami.

Inštalácie musí byť v súlade s národnými a regionálnymi podmienkami. Prívodné plynová rúrka musí byť dostatočne dimenzovaná pre výkon napájanie vstupu uvedenom na typovom štítku, založené na dĺžke potrubia. Ak inštalujete bočné horák, musí byť samostatne oddelený. Ak je fľaša propánu zakrytá, časť kabíny musí byť vetraná podľa miestnych predpisov. Plynová fľaša nemôže byť uložená pod plynový gril.

Vstavba s plynovou fľašou musí spĺňať nasledovné: Plynová fľaša vo vstavanej skrini, ktorá úplne obklopuje fľašu, musia mať nasledujúce:

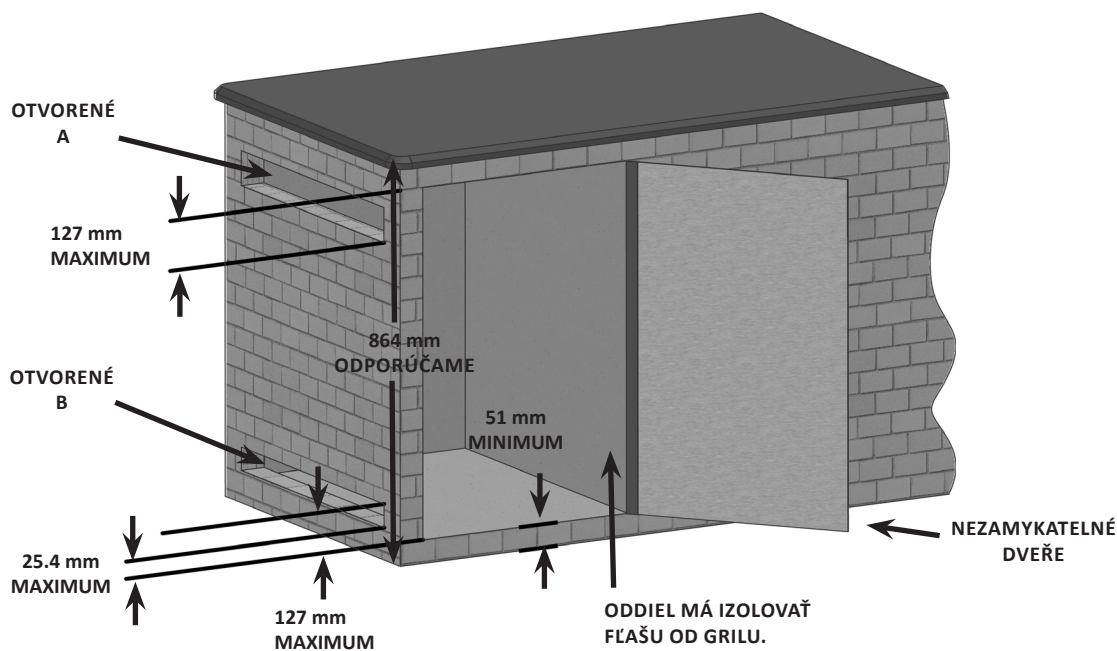
1. Aspoň jeden voľný otvor na vetranie na exponované vonkajšej strane puzdra sa nachádza 127 mm od hornej časti skrine. Otvor musí mať celkovú voľnú plochou väčšou ako 130 cm² pre fľaše až do 9 kg a 195 cm² pre fľaše väčšia ako 9 kg.
2. Aspoň jeden ventilačný otvor na exponované vonkajšej strane puzdra sa nachádza 25,4 mm alebo menej z úrovne podlahy. Otvor musí mať celkovú voľnú plochou väčšou ako 65 cm² pre fľaše do 9 kg a 100 cm² pre fľaše väčšia ako 9 kg. Horný okraj nesmie byť väčšia ako 127 mm nad úrovňou podlahy.

Každý otvor musí byť dostatočne veľký, aby umožnil vstup 3,2 mm tyče.



VAROVANIE!

- ventil (y) fľaše musí byť ľahko prístupný pre ručné ovládanie. Dvere skrine musí zabezpečiť prístup k ventilu fľaše, nesmú byť uzamknuté a možno ho otvoriť bez použitia náradia.
- Puzdro na plynové fľaše musí izolovať fľašu z priestoru horákovej komory a odtienené proti žiareniu plameňa a ochranu pred cudzím materiálom, ako sú horúce kvapky. Kryt nesmie byť umiestnený priamo pod gril.
- musí byť minimálna vzdialenosť 51 mm medzi podlahou priestoru a plynovou fľašou.
- Kryt musí byť navrhnutý tak, aby plynová fľaša mohla byť pripojená alebo odpojená a spojenie mohlo byť kontrolované a testované mimo uzavretého priestoru. Akékoľvek spojenia, ktoré môžu byť narušená pri montáži fľaše v kabíne musí byť prístupné pre testovanie vo vnútri skrine.



veľkosť fľaše	otvorené priestory A	otvorené priestory B
Až do 9kg	130 cm ²	65 cm ²
Väčší než 9kg	195 cm ²	100 cm ²



VAROVANIE! Súčasti jednotky sú dodávané s odkapovým platom, ktoré zachytia len minimálne množstvo tuku. Aby sa zabránilo požiarom, musí byť po každom použití vyčistené.



VAROVANIE! Musí byť zabezpečený prístup k vnútornému krytu pre pripojenie plynu.



NEBEZPEČENSTVO! Pred sprevádzkovaním grilu si pozorne prečítajte všetky inštrukcie. Nedodržanie týchto pokynov by mohlo mať za následok požiar, spôsobiť vážne zranenie alebo smrť. Celá inštalácia musí byť preskúšaný z hľadiska tesnosti pred použitím grilu.

SK

Pokyny k testovanie tesnosti



VAROVANIE! Skúška tesnosti musí byť vykonaná za rok a pokaždé, keď sa fľaša odpojí, alebo, ak sa nahradza časť plynového systému.



POZOR! Nikdy nepoužívajte otvorený plameň na kontrolu úniku plynu. Byť istí, žiadne iskry alebo otvorený oheň sú v tejto oblasti, zatiaľ čo vy skontrolovať tesnosť. Iskra alebo plameň bude mať za následok požiaru alebo výbuchu, škody na majetku, vážne ublíženie na zdraví alebo smrť.



Testovanie tesnosti: Toto sa musí uskutočniť pred prvým použitím, každý rok, a vždy, keď všetky plynné zložky sú nahradené alebo opraviť. Nefajčite pri vykonávaní tohto testu, a odstráňte všetky zápalné zdroje. Pozri Testovanie netesnosti diagram pre oblasti pre kontrolu. Vypnite všetky ovládacie prvky horáka do polohy OFF. Zapnite prívod plynu ďalej.



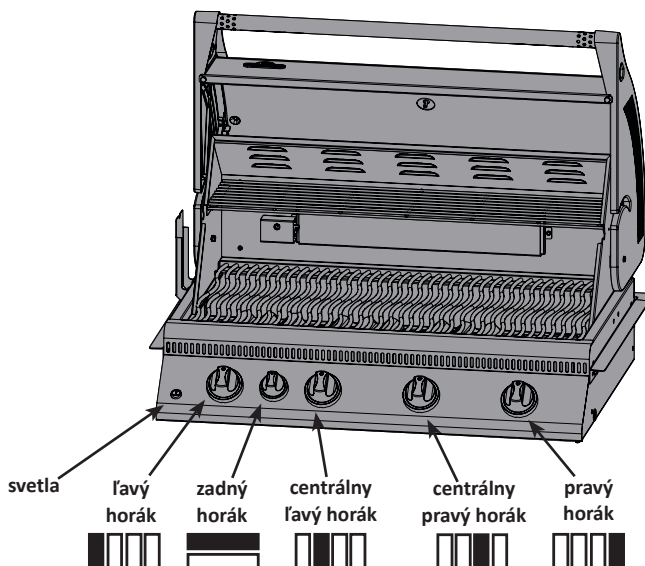
Kefa, pol vody a pol tekutého mydla a na všetkých spojov a prípojok regulátora, hadice, trubíc a ventily. Bublíny budú indikovať únik plynu. Buď utiahnite uvoľnené kĺby alebo majú časť nahradená jedným odporúčanú Napoleon oddelenia zákazníckych riešení a má gril skontrolovať certifikovaným inštalátor plynu.



Ak únik nemožno zastaviť, **okamžite vypnite prívod plynu**, odpojte ho, a majú gril skontrolovať certifikovaným inštalátor plynu alebo predajcu. Nepoužívajte gril, dokiaľ nebude opravená netesnosť.

Pokyny zapálenia

SK

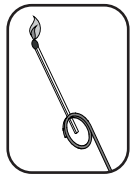


VAROVANIE! Otvorte veko.

VAROVANIE! Zaistite, aby všetky horáky boli v polohe vypnuté. Zapnite ventil plynu.



Hlavný trubice horáka zapálenie	Zadný horák zapálenia (Ak je vo výbave)	Bočné horák zapálenia (Ak je vo výbave)
1. Otvorte veko grilu	1. Otvorte veko grilu	1. Otvorte bočný kryt horáka
2. Stlačte a otočte, akýmkoľvek hlavným gombíkom horáka, pomaly do polohy "hi". Týmto sa zapáli pilotný plameň, ktorý zapáli vybraný horák. Gombík držte kým sa nazažehne.	2. Vyberte stojan.	2. Stlačte a otočte ovládajúci gombík na bočnej strane horáka. Následne se vznieti horák.
3. Pokiaľ sa horák nezapáli, okamžite otočte ovládacie gombík späť do polohy "vypnuté" a opakujte krok 2 niekoľkokrát.	3. Stlačte a otočte ovládajúci gombík Zadný horáka pomaly na "hi" polohu". Týmto sa zapáli pilotný plameň, ktorý zapáli vybraný horák. Gombík držte kým sa nazažehne.	3. Ak sa horák nezapáli, okamžite otočte ovládacím gombíkom späť do polohy „vypnuté“ a opakujte krok 2 niekoľkokrát.
4. Ak horák nevzplane do 5 sekúnd, otočte ovládacie gombík do polohy „vypnuté“ a počkajte 5 minút. Buď opakujte kroky 2 alebo 3.	4. Ak sa horák nezapáli, okamžite otočte ovládacie gombík späť do polohy "vypnuté" a opakujte krok 3 niekoľkokrát.	4. Ak sa horák nezapáli do 5 sekúnd, otočte ovládacie gombík do polohy „vypnuté“ a počkajte 5 minút, a potom opakujte.
5. Ak budete zapalovať s pomocou zápalky, vložte ju do klipu. Vložte klip so zapálenou zápalkou cez rošt pod krytmi horákov a pustite ovládačom plyn do tohto horáka.	5. Ak sa horák nezapáli do 5 sekúnd, otočte ovládacie gombík do polohy „vypnuté“ a počkajte 5 minút, aby sa prebytočný plyn rozptýlil. Opakujte kroky 3 a 4.	



VAROVANIE! Nepoužívajte zadný horák s hlavným horákom prevádzky.

Ovládanie Grilu

Počiatkové zapálenie: pri prvom zapálení, bude gril vydávať mierny zápech plynu. To je normálne dočasný stav spôsobený vypálením vnútorných náterových hmôt a mazív používaných vo výrobnom procese, a nebude sa opakovať. Stačí spustiť hlavné horáky na vysokej horenia, približne pol hodiny. Jednoducho nechajte horieť gril na vysokom ohni asi 30 minút.

Použitie hlavného horáka: Keď chcete „zatiehnúť“ potraviny, doporučujeme predhriať gril zapnutím všetkých hlavných horákov na vysoký plameň, veko zatvorte po dobu približne 10 minút. Potraviny ktoré sa varí krátku dobu (ryby, zelenina) môže byť veko grilu otvorené. Varenie s uzavretým vekom zaistí vyššie teploty, ktoré môžu znížiť dobu varenia a mäso bude rovnomernejšie varené. Potraviny, ktoré majú dobu varenia dlhšiu ako 30 minút, ako je pečené mäso, môžu byť varené nepriamo (s horákom zapáleným naproti umiestnenie potravín). Pri varení veľmi chudého mäsa, ako je kuracie prsia alebo chudého bravčového mäsa, mriežky možno naolejovať pred ohrevom pre zníženie lepenie. Varenie mäsa s vysokým obsahom tuku môže vytvoriť „vzplanutie“. Redukujte Množstvo Tuku Alebo znížte teplotu. V prípade, že dôjde k vzplanutiu, potravinu presuňte preč z plameňov a znížte teplotu. Nechajte veko otvorené.

Použitie infračerveného hlavného horáka (ak je súčasťou výbavy): Postupujte podľa postupu zapálenia infračerveného horáka a nechajte horák rozhorieť na plný výkon po dobu asi 5 minút do doby, než bude žiariť červeno. Jedlo na grile varíme podľa časov uvedených v tabuľke pre infračervené grilovanie. V závislosti na vašej chuti, pokračujte vo varení na infračervených horákoch na vysokej, strednej alebo nízkej úrovni. Uzavrite veko a nechajte teplotou rúry pomaly dokončiť jedlo.



POZOR! Vzhľadom k veľkému teplu, ktoré infračervené horáky vydávajú, nenechávajte jedlo bez dozoru. Udržujte veko otvorené pri varení s infračervenými horákmi nastavenými na vysoký výkon. Intenzívne teplo zaisťujú zodpovedajúce teploty dokonca s otvoreným vekom. To tiež umožňuje sledovanie potravín, aby sa zabránilo spáleniu.

Priame varenie: Umiestnite potraviny na gril priamo nad teplo. Táto metóda sa zvyčajne používa pre zatiehnutie mäsa alebo na potraviny, ktoré nevyžadujú dlhšiu dobu varenia, ako sú hamburgery, steaky, kuracie kúsky, alebo zelenina. Jedlo sa najprv zatiehne, a potom sa teplota zníži na dokončenie varenie podľa vašich preferencií.

Nepriame varenie: s jedným alebo viac horákmi v prevádzke, umiestnite potraviny na gril cez horák, ktorý nie je v prevádzke. Teplo obieha okolo potravín, pomaly a rovnomerne sa varí. Varenie touto metódou, je rovnaké, ako príprava pokrmov v rúre, a je všeobecne používaná pre väčšie kusy mäsa, ako sú pečené mäso, kurčatá a morky, ale môže byť tiež použitá pre varenie potravín, ktoré sú náchylné na vzplanutie, alebo pre údenie potravín. Nižšie teploty a pomalší časy varenia sa líši v potravinách.

Použití zadného horáka (ak je súčasťou vybavenia): Odstráňte otepľovanci rošt pred použitím, extrémne teplo ho môže poškodiť. Grilovací rošty by tiež mali byť odstránené v prípade, že zasahujú do grilovania. Zadný horák je určený na použitie v spojení s rotisérií, je k dispozícii u predajcu. Pozri montážne pokyny grilovacie súpravy.

Ak chcete použiť protiváhu - vyberte motor rotisérie z plynovým grile. Položte ražeň s mäsom cez závesy vnútri grilu. Mäso bude prirodzene visieť ťažkou stranou nadol. Utiahnite protizávažie ramenom nahoru. Posuňte protiváhu dovnútra alebo von na vyvažovanie a utiahnite na mieste. znovu nainštalujte motor a zahajte varenie. Umiestnite kovovú misku pod mäso pre odkvapkávaniu šťavy na lahodnú omáčku. Polievacie zmes môže byť pridaná podľa potreby. Pre utesnenie šťavy v mäse, najprv pracujte na zadnom horáku na vysokej úrovni až do zhnednutia, potom znížte teplotu na dôkladne jedla povarte. Udržujte zatvorené veko pre dosiahnutie najlepších výsledkov. Vaše pečienka a hydina bude dokonale hnedá na vonkajšej strane a zostane šťavnatá. Napríklad 1,3kg kuraťa, sa na grile upečie za 1,5 hodiny. Pozri vaše celoročné grilovacie kuchárka Napoleon, pre podrobnejšie pokyny.



VAROVANIE! Barbecue omáčka a soľ môže byť žieravá a spôsobí prudké zhoršenie zložiek v plynovom grile ak nie je pravidelne čistený. Po dokončení varenia rozoberte komponenty rotisseria, dôkladne ich umyte teplou mydlovou vodou a upracte.

Infračervené teplo

Väčšina ľudí si neuvedomuje, že sa zdrojom tepla sme najviac oboznámení, naše slnko ohrieva Zem hlavne infračervenou energiou. Jedná sa o formu elektromagnetickej energie, s vlnovou dĺžkou väčšou, ako sú červené časti viditeľného svetelného spektra, ale menej než rádiových vln. Táto energia bola objavená v roku 1800 sirom Williamom Herschelom, ktorý rozptyľil slnečné svetlo na jednotlivé farby pomocou hranola. Ten ukázal, že väčšina tepla v lúča sa dostala do spektrálnej oblasti hned' za červenú

konci spektra, kde svetlo nebolo možné vidieť. Väčšina materiálov ľahko absorbuje infračervené žiarenie v širokom rozsahu vlnových dĺžok, čo spôsobuje zvýšenie jeho teploty. Rovnaký jav spôsobuje, aby sme cítili teplo, keď sme vystavení slnečnému žiareniu. Infračervené lúče zo slnka cestujú cez vákuový priestor, cez atmosféru, a preniknú na našu pokožku. To spôsobuje zvýšenú molekulárnej aktivitu v koži, ktorá vytvára vnútorné trenie a generuje teplo, čo nám umožňuje cítiť teplo.

Potraviny varené cez infračervený zdroj tepla sú ohrievané na rovnakom princípe. Grilovanie na drevenom uhli je našou najznámejšou voľbou pre infračervené varenie. Žeravé brikety vyžarujú infračervenú energiu na potraviny, ktoré sa varia s veľmi malým efektom vysušenie. Akékoľvek šťavy alebo oleja, ktoré odkvapávajú z potravín na drevené uhlie, sa vyparí a dym dá potravinám lahodnú grilovanú chuť. Napoleon infračervený horák varí rovnakým spôsobom. V každom horáku je 10,000 portov - každý horí vlastným malým plameňom - to spôsobí, že povrch keramické dlaždice bude žiariť červeno. Táto žiara vyžaruje rovnaký typ infračerveného tepla do potravín, ako uhlie, a to bez ťažkostí alebo neporiadku. Infračervené horáky tiež poskytujú dôsledne vykurovanú plochu, ktorá je oveľa jednoduchšie na reguláciu ohňa. Pre prudké grilovanie, horáky možno nastaviť na vysokú teplotu, ale možno tiež zvoliť pomalší varenie. My všetci vieme, ako je ťažké grilovať na drevenom uhli ohňa. Tradičné plynové horáky varí potraviny iným spôsobom. Vzduch obklopujúce horák je zahrievaný do spaľovacieho procesu a potom zvýši na varenie. To vytvára nižšie grilovacej teploty, ktoré sú ideálne pre jemnejšie kuchyni, ako sú morské plody alebo zelenina, zatiaľ čo Napoleon infračervené horáky produkujú spaľujúce teplo pre šťavnatejšie, chutnejšie steaky, hamburgery a iné mäso. Pre doby varenia a tipy nájdete v liste infračerveného grilovanie.

Tabuľka infračerveného grilovaní

Jedlo	Kontrola nastavenia	Čas varení	Užitočné návrhy
Steak 2.54cm tlstý	Vysoká teplota 2 min. z každej strany. Vysoká teplota 2 min. z každej strany Potom strední teplota. Vysoká teplota 2 min. z každej strany Potom strední teplota.	4 min. – Rare 6 min. – Medium 8 min. – Well done	Pri výbere mäsa pre grilovanie, spýtajte sa na mramorovej rozloženie telesného tuku. Tuk pôsobí ako prírodná masť pri varení a udržuje ju vlhké a šťavnaté.
Hamburger 1.27cm tlstý	Vysoká teplota 2 min. z každé strany. Vysoká teplota 2 1/2 min. z každé strany. Vysoká teplota 3 min. z každé strany	4 min. – Rare 5 min. – Medium 6 min. – Well done	Príprava hamburgerov na želanie je ľahšie zmenou hrúbky vašich fašírok. Ak chcete pridať exotickú chuť, pre vaše mäso, skúste pridať hickory-biely orech drevené šupiny od Napoleon.
Kurací kúsky	Vysoká teplota 2 min. z každé strany. Potom strední- nízka teplota.	20-25 min.	Spájaná stehná a nohu zo strany bez kože by mely byť naporciované na 3/4 aby sa lepe položilo mäso na gril. Mäso sa griluje rýchlejšie a rovnomernejšie. Ak chcete pridať chuť do vášho varenia, skúste pridať mesquite drevené vonné šupiny od Napoleon do udiacej trubice.
bravčové kotlety	Strední	6 min. z každej strany	Odstráňte prebytočný tuk pred grilovaním. Zvoľte extra silné kotlety na ďalšie konanie.
Rebrá	Vysoká teplota 5 minút pre pomalé dokončení	20 min. z každej strany, otáčajte často	Vyberte si rebrá, ktoré sú chudé a mäsitá. Grilujte, kým sa mäso ľahko oddelí od kosti.
jahňacie kotlety	Vysoká teplota 5 minút, strední pre dokončení	15 min. z každej strany	Odstráňte prebytočný tuk pred grilovaním. Zvoľte extra silné kotlety na ďalšie konanie.
Párok v rožku	Strední - nízka	4-6 min.	Zvoľte väčšiu veľkosť viedeňskych párkov. Rozrežte kožu pozdĺžne pred grilovaním.

Pokyny pre údržbu / čistenie

Odporúčame každoročne vykonať dôkladnú kontrolu a servis grilu kvalifikovaným servisným technikom.

Za všetkých okolností udržiavajte priestor na grilovanie bez horľavých materiálov, benzínu a ďalších horľavých kvapalín. Nebráňte prietoku vetracieho a spaľovacieho vzduchu. Udržiavajte vetracie otvory pre plynovú fľašu v skriní v čistote (nachádza sa na bočných stranách a na prednej a zadnej časti).



POZOR! Pri údržbe grilu vždy používajte ochranné rukavice a ochranné okuliare.

POZOR! Aby sa predišlo možnosti popálenia, mala by byť údržba vykonaná iba v prípade, keď je gril vychladnutý. Vyhnite sa nechránenému kontaktu s horúcimi povrchmi. Zaisťte, aby boli všetky horáky vypnuté. Čistite gril v oblasti, kde čistiace prostriedky nepoškodí palubu, trávnik, či terasu. Nepoužívajte čistič na rúry na čistenie akejkoľvek časti tohto plynového grilu. Nepoužívajte samočistiace prostriedky na rošty alebo akékoľvek iné časti. Barbecue omáčka a soľ môže byť žieravá a spôsobí prudké zhoršenie častí na plynovom grile ak nie je pravidelne čistený.

Poznámka: nerezová oceľ má sklon k oxidácii alebo vzniku škvŕn v prítomnosti chloridov a sulfidov, a to najmä v pobrežných oblastiach a iných drsných podmienkach, ako je teplo, vysoko vlhkom prostredí okolo bazénov a horúce výfuky. Tieto škvŕny môžu byť vnímané ako hrdza, ale môžu byť ľahko odstránené, alebo im možno zabrániť. Pre zaistenie prevencie a odstránenie škvŕn, premyte všetky oceleové a chrómované povrchy každé 3-4 týždne, alebo tak často, ako je požadované, čerstvou vodou a / alebo čistiacim prostriedkom na nerezovú oceľ.

VAROVANIE! Pri čistení grilu vždy používajte ochranné rukavice a ochranné okuliare.

VAROVANIE! Vypnite plyn pri zdroji a pred údržbou odpojte aj jednotku. Aby sa predišlo možnosti popálenia, údržba by mala byť vykonávaná len v prípade, keď je gril vychladnutý. Skúška tesnosti musí byť vykonaná každý rok a vždy, keď niektorá časť bola menená.

Mriežky / rošty a prihrievacia rošt: čistí sa najlepšie kefou z mosadzného drôtu v predhrievacím období. Oceleová vlna môže byť použitá pre odolné škvŕny. Je bežné, že mriežky (ak sú k dispozícii), môžu natrvalo zmeniť farbu z bežného používania v dôsledku vysokej teploty.

Ovládací panel: Text ovládacieho panela je vytlačený priamo na nerezovej ocele a pri správnej údržbe zostane tmavý a čitateľný. Na čistenie panelu, používajte iba teplou mydlovou vodou. Nikdy nepoužívajte abrazívne čistiace prostriedky na všetky nerezové plochy, najmä tlačené časti ovládacieho panelu, tlač môžete úplne odstrániť.

Čistenie vnútra v plynovom grile: Odstráňte grilovací rošt. Použite mosadznú drôtenú kefu na čistenie nečistôt z odliatku strán a pod vekom. Oškrabte vriacej dosky špachtľou alebo škrabkou, a použite drôtenú kefu na odstránenie popola. Odstráňte vriacej dosky a nečistoty z horákov s mosadzným drôtenou kefou. Zmeňte všetky nečistoty z vnútra grilu plynu do odkvapkávacej misky.

VAROVÁNÍ! Nahromadený tuk je nebezpečný kvôli požiaru.

Odkapávací misku: Odkapávací misku vyčistíte (každé 4-5 použití, alebo tak často, ako to vyžaduje), aby sa zabránilo hromadeniu mastnoty. Přebytečný tuk projde do odkapávací misky, ktorá sa nachádza pod plynovým grilem a hromadí sa tam v zásobníku. Pro přístup k jednorázovému zásobníku maziva nebo k čištění odkapávací misky vysuňte odkapávací misku grilu. Nikdy nezakrývejte odkapávací dno s hliníkovou fólií nebo nečistěte pomocí písku nebo jiného materiálu, protože by to mohlo zabránit správnému stékání tuku. Spodní deska svádějící tuku do misky by měla být vyškrábnuta pomocí špachtlí nebo škrabky. Vyměňte zásobník maziva jednou za 2 až 4 týdny, v závislosti na použití plynového grilu. Bližší informace u Vašeho prodejce Napoleon.

Čistenie vonkajšieho povrchu grilu: Nepoužívajte brúsne čistiace prostriedky ani drôtenku na jakýkoľvek maľovaný, porcelánu alebo nerezový diel vášho grilu Napoleon. Ak tak urobíte, bude poškrabaný povrch grilu. Povrch grilu by sa mal čistiť teplou mydlovou vodou, zatiaľ čo je kov ešte na dotyk teplý. Na čistenie nerezových povrchov, použite čistič na nerezovej ocele alebo ne-abrazívne. Vždy ich utrite v smere vlákien / rýh. V priebehu doby, diely z nerezovej ocele zmení farbu pri zahriatí, zvyčajne do zlatej či hnedej farby. Toto zafarbenie je normálne a nemá vplyv na výkon grilu. S komponenty z porcelánu / smaltu je potrebné zaobchádzať so starostlivosťou. Zapečený smalt je ako sklo a ak sa poškodí, bude sa lúpať či praskať.

VAROVANIE! Hadice: Skontrolujte odreniny, tavenie, rezy, a praskliny v hadici. Ak existuje niektorý z týchto stavov, nepoužívajte plynový gril. Časť vymeňte u svojho predajcu Napoleon alebo s odborným technikom.



Trubicový Horák: Horáky sú vyrobené z 304 nerezovej ocele, ale pri extrémnych teplotách a agresívnom prostredí môže spôsobiť nastať povrchovej korózie. To možno odstrániť pomocou mosadzného drôtenej kefy.

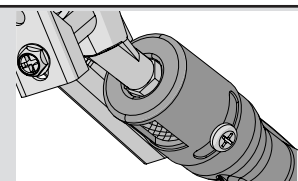
POZOR! Dajte si pozor na pavúky.

Vôňa plynu priťahuje pavúky a hmyz. Horák je vybavený vzduchovou klapkou, čo znižuje pravdepodobnosť, že hmyz bude stavať hniezda vnútri horáka, ale celkom neodstráni problém. Hniezdo alebo pavučina môže spôsobiť, že horák bude horieť žltým alebo oranžovým plameňom alebo spôsobí požiar na vzduchovej klapke pod ovládacím panelom. **Ak chcete vyčistiť vnútro horáka, musí byť odstránený z plynovým grile:** Odstráňte skrutku, ktorá drží horák. Posuňte horák späť a nahor pre vybratie. Čistenie: Použite flexibilné kefa pre čistenie Venturiho trubice (vnútorné časti horáka). Vytrite všetky uvoľnené nečistoty z horáka vstupným otvorom plynu. Skontrolujte, či nie sú trubičky horáka a ventilové otvory upchaté. Trubičky horáka sa môžu zaniest v priebehu času vzhľadom na zvyškom jedla z varenia alebo korózii, použite otvorenú kancelársku sponku alebo dodaný bit na ich čistenie. Prečistite blokované porty pomocou tohto vrtáka v malej akumulátorové vrtáčke. Porty sa ľahšie čistia, ak je horák odstránený z grilu, ale možno vykonať aj s horákom nainštalovaným. Nepoužívajte flex vrták pri čistení trubičiek, pretože to spôsobí, že sa vrták zlomí. Táto vrtáčka je len pre trubičky, nie pre mosadzné otvory (trysky), ktoré regulujú prietok vstupu do horáka. Dávajte pozor, aby ste nezväčšili diery. Uistite sa, že sú čisté od hmyzu, utiahnuté a bez akýchkoľvek nečistôt.

Reinštalácia: opačný postup preinštalovania horáka. Pri inštalácii skontrolujte, či je ventil v horáku.



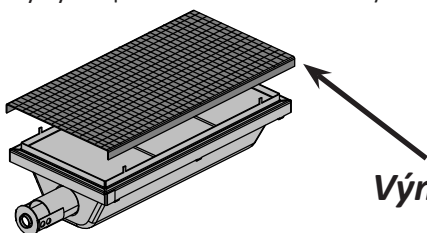
POZOR! Pri opätovnej inštalácii horáka po čistení je veľmi dôležité, že ventil / otvor vstúpi do trubice horáka pred zapálením vášho plynového grilu. Ak ventil nie je vo vnútri rúrky horáka by mohlo dôjsť k požiaru alebo výbuchu.



Infračervené horáky: vzhľadom k vysokej intenzite infračervených horákov je väčšina vyškvařeného tuku a čistočky jedla, ktoré spadajú na povrch horáka, okamžite spálená. Avšak niektoré nečistoty a zvyšky zostávajú. Ak chcete odstrániť tieto zvyšky po varení, nechajte horák zapnutý na vysoký výkon po dobu 5-10 minút. Neumývajte keramické dlaždice drôtenou kefou.

Ochrana infračervených horákov: Infračervené horáky grilu sú navrhnuté tak, aby mali dlhú životnosť, ale musí sa o ne starať, aby sa zabránilo praskaniu ich keramických povrchov. Praskliny spôsobí poruchu horákov. Nižšie sú uvedené niektoré z príčin a kroky, ktoré musíte podniknúť, aby ste sa im vyhli. Na škody, ktoré by boli spôsobené nedodržaním týchto pokynov, sa nevzťahuje záruka na Váš gril.

1. Náraz tvrdých predmetov - Nikdy nedovoľte, aby ťažké predmety udreli do keramiky. Buďte opatrní pri vkladaní alebo vyberaní roštov a doplnkov do alebo z grilu.
2. Kontakt s vodou alebo inými tekutinami - chladné tekutiny v kontakte s horúcim keramickým povrchom spôsobí prasknutie. Nikdy nelejte vodu do grilu na hasenie plameňov. V prípade, že sa keramický vnútro horáka namočí, pokiaľ nie je používaný, môže neskôr prevádzku horáka vytvárať paru, ktorá môže vytvárať dostatočný tlak na popraskanie keramiky. Opakované namáčanie keramické dosky môže tiež spôsobiť, že sa zväčší a rozšíria. Táto expanzia spôsobuje neprimeraný tlak na keramike, ktorá môže spôsobiť jej prasknutie a rozpadnutie.
 - i) nikdy nesmie prísť voda do grilu k likvidácii ohňa.
 - ii) Nepokúšajte sa prevádzkovať infračervené horáky vonku, keď prší.
 - iii) Ak zistíte, že je vo vnútri grilu voda (z dôvodu vystavenia dažďu, postrekovače, atď.), skontrolujte keramický horák. Ak je keramika vlhká, odstráňte horák z grilu. Otočte ho hore nohami a vypustite prebytočnú vodu a nechajte doma uschnúť.
3. Porucha ventilácie horúceho vzduchu na grile - Pre správne fungujúci horáky, musí mať horúci vzduch možnosť, ako uniknúť z grilu. Ak horúci vzduch neunikne, môžete poškodiť horáky. Nikdy nezakrývajte viac ako 75% z varnej dosky masívnym kovom (tj. Grilovacia panvica alebo veľký hrniec).
4. Nesprávne čistenie - neumývajte keramické dlaždice drôtenou kefou. Ak sú nečistoty na horáku zapáľte ho na vysoký výkon po dobu 5 minút s otvoreným vekom, čo nečistoty spália.



Výmena Screen S81006

Riešenie problémov

Problém	Možné príčiny	Riešenie
Nízkej teplo / Malý plameň, keď sa ventil otvorí	Pre propán - nesprávny postup zapálenia. U zemného plynu - poddimenzované supply line. U oboch plynov - nesprávne predhrievanie.	Zaistite, aby zažehávací postup bol starostlivo dodržiavaný. Všetky plynové gril ventily musia byť v polohe vypnuté, keď je ventil nádrže zapnutý. Trochu zapnite nádrž, aby sa tlak vyrovnal. Pozri zažehávací pokyny. Rúrka musí byť dimenzovaná podľa inštalačnej kódov. Predhrejte gril s oboma hlavnými horákmi na vysokú teplotu po dobu 10 až 15 minút.
Príliš vzplanutie / nerovnomerné teplo.	grilovacie dosky sú nesprávne nainštalované. Nesprávne predhriatie. Nadmerné množstvo tuku a popola na grilovacích doskách a odkvapkávacia miska.	Zaistite, aby grilovacie dosky boli inštalované s otvormi smerom k prednej strane a drážkami na dne. Vid' montážny návod. Predhrejte gril s oboma hlavnými horákmi na vysokú teplotu po dobu 10 až 15 minút. Čistite grilovacie dosky a odkvapkávacia misku pravidelne. Nevykládajte panvicu hliníkovou fóliou. Vid' čistenie pokyny.
Horáky horí žltým plameňom, sprevádzané vôňou plynu.	Možno pavučina iné nečistoty, alebo nesprávne nastavenie vzduchovej klapky.	Dôkladne očistite horák odstránením. Pozri všeobecné pokyny pre údržbu.
Hučanie regulátora.	Normálny výskyt v horúcich dňoch	To nie je závada. Je to spôsobené vnútornými vibráciami v regulátora a nemá to vplyv na výkon alebo bezpečnosť plynovom grile. Hučiace regulátor nebude nahradený.
Horáky sa pri horení navzájom nekříží.	Upchaté porty na zadnej strane horáka.	Čistíte trubice horáka. Vid' pokyny pre údržbu horáka.
“farba“ sa odlupuje z vnútra veka Nebo krytu	nahromadenie tuku na vnútorných povrchoch.	To nie je závada. Povrchová úprava na veku a “kapučiu” je z nerezovej ocele. Odlupovanie je spôsobené kaleným tukom, ktorý schne, a bude sa odlupovať. Zabráňte tomu pravidelným čistením. vid' čistenie
Infračervený horák (ak je vo výbave) bliká (počas prevádzky horák náhle hlasno syčí, nasleduje nepretržitý zvuk hučenia a nízky výkon	Keramické dosky preťažené kvapkami tuku. Porty sú upchaté. Prehriatie horáka v dôsledku nedostatočného vetrania (príliš pokrytý grilovacie povrch rošty alebo panvou.) Prasknutá keramická dlažba. Netesniace tesnenia okolo keramické tvárnice, zvaru alebo zlyhania v telese horáka.	Vypnite horák a nechajte vychladnúť po dobu aspoň dvoch minút. Znovu zapáľte horák, a napáľte na vysokej teplote najmenej po dobu piatich minút, alebo kým keramické dlaždice rovnomerne nesvieti červeno. Uistite sa, že nie viac ako 75% grilovacej plochy je pokryté predmety alebo príslušenstvom. Vypnite horák sa a nechajte gril vychladiť aspoň počas dvoch minút, potom znovu zapáli. Nechajte vychladnúť horák a veľmi pozorne skontrolujte trhliny. Ak sú nájdené nejaké trhliny, obráťte sa na svojho autorizovaného predajcu Napoleon a objednajete zostavu náhradného horáka. Obráťte sa na autorizovaného predajcu Napoleon pre pokyny na objednanie zostavy náhradného horáka.

Uschovajte účtenku ako doklad o nákupe na overenie vašej ZÁRUKY.

Objednávanie náhradných dielov

Informácie o záruke

MODEL: _____

DÁTUM NÁKUPU: _____

SÉRIOVÉ ČÍSLO: _____

(Záznam informácií pre ľahkú orientáciu)

Pri náhradných dieloch a záručných reklamáciách kontaktujte predajca Napoleonu, kde bol výrobok zakúpený.

Pred kontaktovaním predajca Napoleonov si pozrite webovú lokalitu Napoleon Grills pre rozsiahlejšie čistenie, údržbu, odstraňovanie porúch a pokyny k dielom na adrese www.napoleon.com.

Pre spracovanie reklamácie sú potrebné nasledujúce informácie:

1. Model a výrobné číslo prístroja.
2. Katalógové číslo a popis.
3. Stručný opis problému („zlomený“ nie je dostatočná).
4. Fotodokumentaci
5. Doklad o nákupe (fotokópia faktúry).

V niektorých prípadoch by Napoleon mohol požiadať, aby boli náhradné diely vrátené do závodu na kontrolu pred tým, než budú poskytnuté náhradné diely.

Pred kontaktovaním predajca Napoleon si prosím všimnite, že záručné podmienky sa nevzťahujú na nasledujúce položky:

- Náklady na dopravu, sprostredkovanie alebo vývozného cla.
- Náklady na pracovnú silu na odstránenie a reinštaláciu.
- Náklady na službu volania a diagnostika problému.
- Zafarbenie dielov z nerezovej ocele.
- Zlyhanie časti kvôli nedostatku údržby, alebo použitie nevhodných čistiacich prostriedkov (istiaci rúru).



POZOR! Pri rozbaľovaní a montáži doporučujeme používať ochranné rukavice a ochranné okuliare. Napriek tomu vynakladáme všetko úsilie na to, aby bol proces montáže čo možno najmenej problematický a čo najviac bezpečný. Pre vyrobené oceľové súčasti je charakteristické, že hrany a rohy môžu byť ostré a nesprávnym zaobchádzaním s nimi môže prísť k poraneniu.

VAROVANIE! Stavebné materiály, murivo a prach môže spôsobiť poškodenie povrchu grilov, zariadení a príslušenstva. Najlepšou možnosťou je nainštalovať súčasti po všetkých stavebných úkonoch a po dôkladnom vyčistení staveniska. Ak musia byť nainštalované súčasti pred alebo počas výstavby, je potrebné naše produkty dôkladne zakryť, aby sa zabránilo poškodeniu. Po dokončení stavby sa musia všetky povrchy vyčistiť. Nepoužívajte kyselinu soľnú k čisteniu murovacích materiálov. Vápno obsiahnuté v niektorých stavebných materiáloch je veľmi korozívne. Počas svojho zrenia (1-2 mesiace) sa odporúča, aby sa nerezová oceľ ošetrila ochranným prostriedkom alebo voskom (auto vosk je prípustný), aby sa zabránilo priamemu kontaktu vápna s materiálmi.

SK

Začíname

1. Rozbaľte všetky časti, hardware a gril z obalu. Zdvihnite veko a odstráňte všetky zabalené súčasti. Pomocou zoznamu dielov, skontrolujte či sú všetky nevyhnutné súčasti súčasťou balenia.
2. Neničte obal, kým gril nie je kompletne zostavený alebo kým pracuje správne.
3. Zostavte gril, na mieste používania, podložte kartónom alebo uterákom pre ochranu častí pred stratou alebo poškodením počas montáže súčastí.
4. Väčšina dielov z nerezovej ocele sú dodávané s ochrannou plastovou vrstvou / fóliou, ktorá musí byť odstránená pred použitím grilu. Ochranný povlak bol z niektorých častí odstránený počas výrobného procesu, a môže zanechať zvyšok, ktorý môže byť vnímaný ako škrabance alebo škvrna. Pre odstránenie zvyškov, energicky utrite z nerezovej ocele v rovnakom smere, ako sú ryhy.
5. Postupujte podľa všetkých pokynov v poradí, v akom sú stanovené v tomto návode.
6. V dvoch ľuďoch zdvihnite „hlavu“ grilu na zostavený vozík.

Ak máte akékoľvek otázky týkajúce sa zostavenia alebo prevádzky grile, alebo v prípade, že sú časti poškodené alebo chýba, prosím volajte dodávateľa.

Potrebné nástroje na montáž (náradie nie je súčasťou dodávky)

10 mm



ROZMERY VSTAVANÉ JEDNOTKY

MODEL	ROZMĚRY OTVORU			POZNÁMKA
	W	D	H	
BILEX605	930mm	545mm	225mm	
BOČNÉ HORÁK	324mm	419mm	114mm	Otvor aspoň 32cm² musí byť pre spaľovací vzduch pre bočné horák



POZOR! Tento gril je určený iba pre nehorľavé skrine a musí byť inštalovaný a udržiavaný odborníkom na miestne predpisy

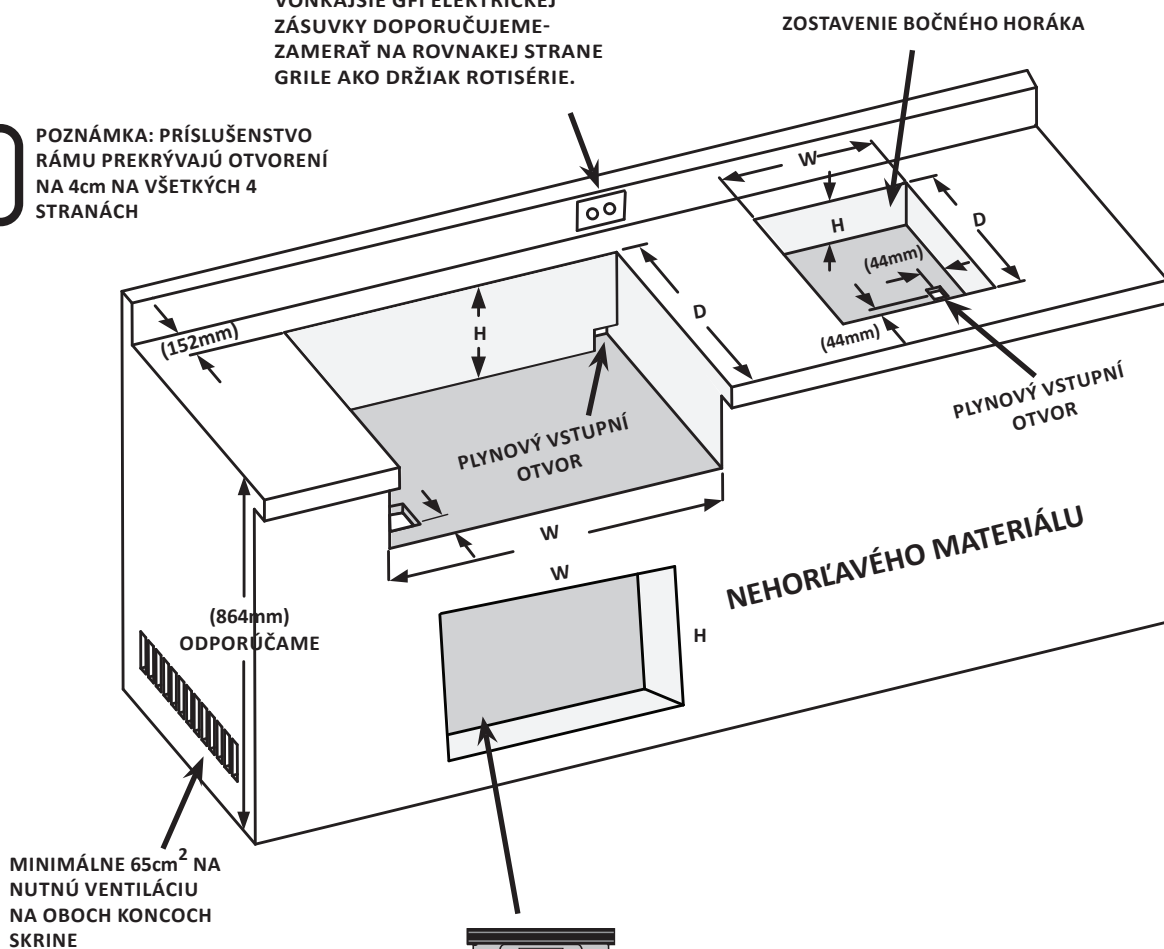


VAROVANIE! Skrine musia byť postavené z nehorľavého materiálu (certifikovaného podľa triedy A, EN 13501-1 štandard).

VONKAJŠIE GFI ELEKTRICKEJ ZÁSUVKY DOPORUČUJEME ZAMERAŤ NA ROVNAKEJ STRANE GRILE AKO DRŽIAK ROTISÉRIE.



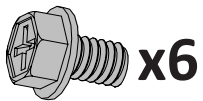
POZNÁMKA: PRÍSLUŠENSTVO RÁMU PREKRÝVAJÚ OTVORENÍ NA 4cm NA VŠETKÝCH 4 STRANÁCH



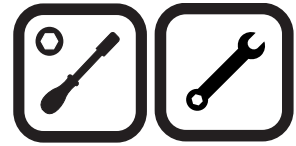
VAROVANIE! RÁM SKRINE, SKRIŇA A PULT MUSÍ BYŤ Z NEHORĽAVÉHO MATERIÁLU.



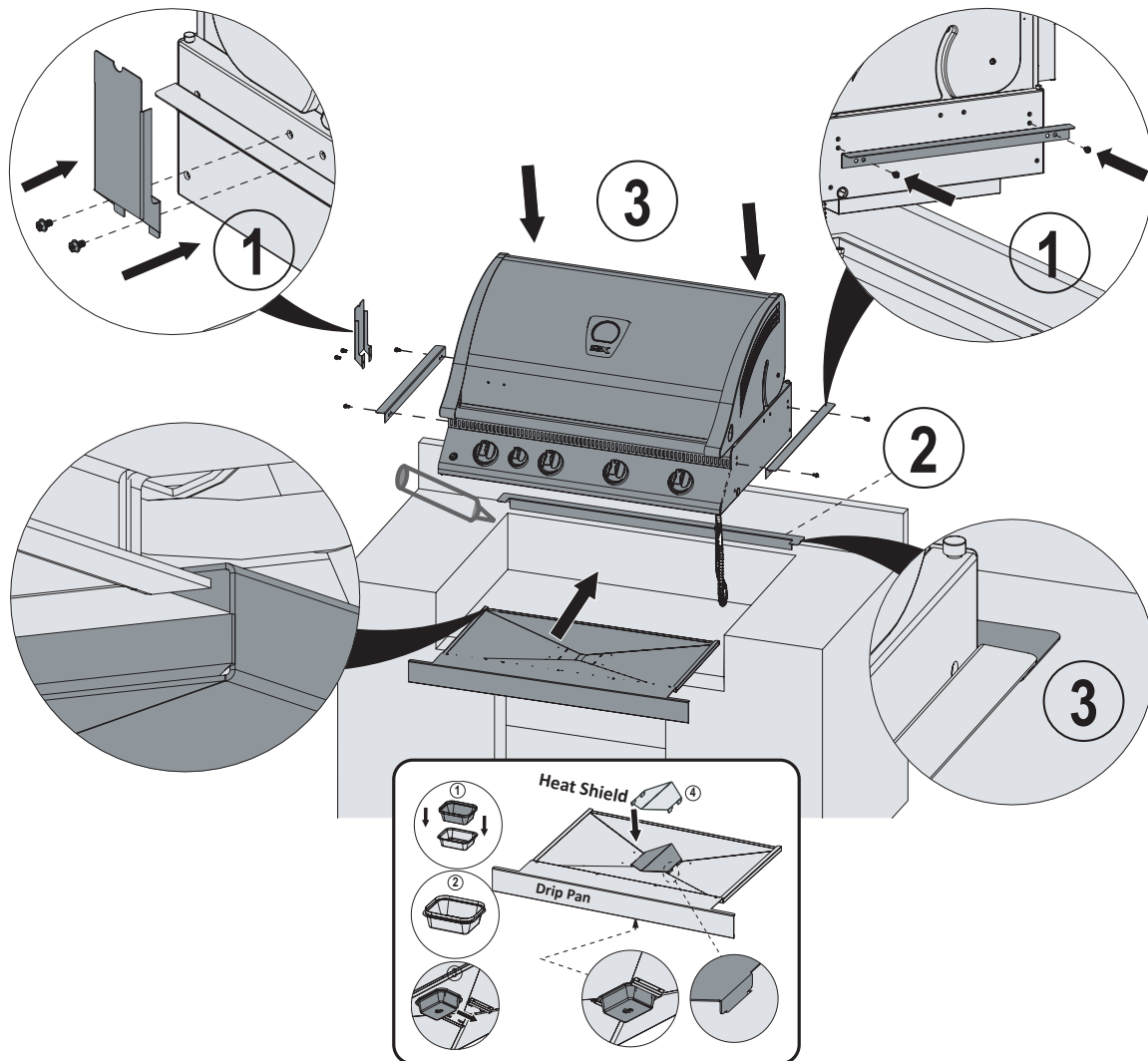
BILEX605 INŠTRUKCIE ZOSTAVENIE



N570-0073 (1/4-20 X 3/8")

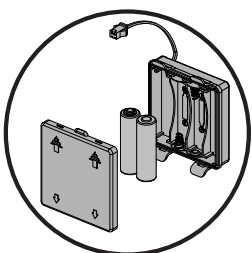


SK

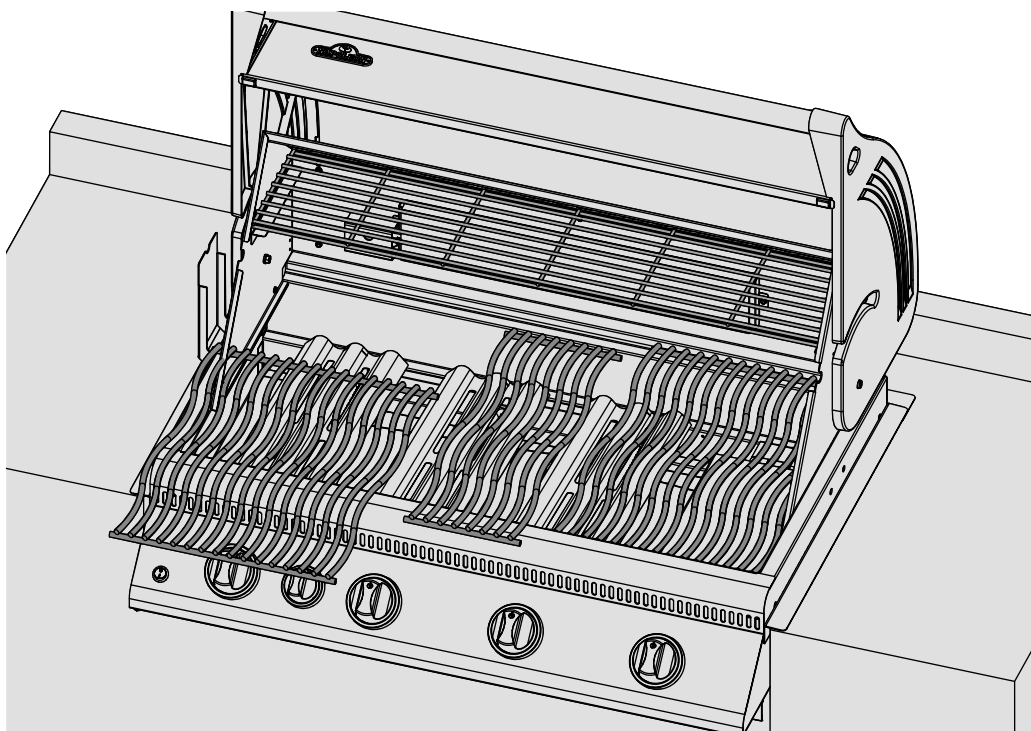
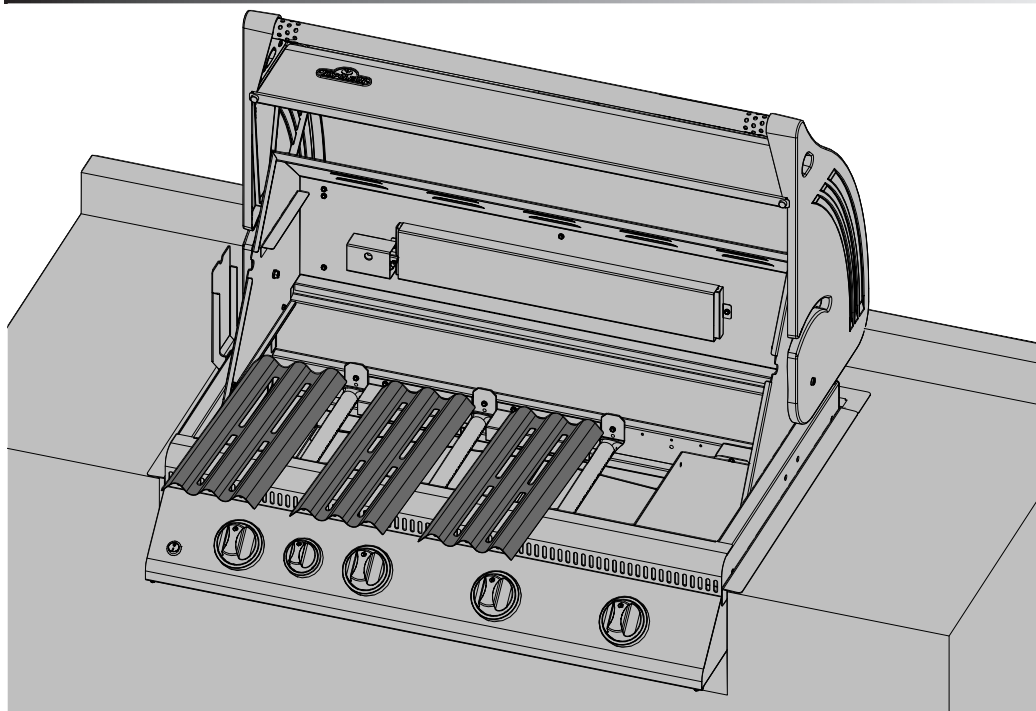


Tento gril je určený iba pre **NEHORĽAVÉ PROSTREDIE**. Mal by byť inštalovaný a udržiavaný odborníkom.

1. Pripojte bočné montážne držiaky (police), pomocou skrutky (N570-0073).
2. Položte zadný diel vnútorného vybavenia cez časť zadného otvoru. Ak chcete zafixovať na mieste, použite trochu silikónu, aplikujte ho na každom krídle zadného lemu.
3. Sklopte jednotku na mieste, krídla na zadnom obloženie by mali byť pod bočným držiakom. Pripojenie flex prívodu k montáži na konci potrubia.
4. Pred použitím musí byť celé zariadenie utesnené.



Nainštalujte batérie podľa obrázka. Zapojte kábel LED svetla, ktoré sa nachádza pod ovládacím panelom, na drôt z batérie. Zaisťte, aby káble neprišli do styku s dolnou časťou grilu. Akumulátorový modul musí byť namontovaný vo vnútri grilu, aspoň 20 cm pod spodnou časťou odkvapkávacej misky, aby sa zabránilo prehriatiu modulu. Zaisťte, aby káble modulu neprekážali pri vyberaní odkvapkávacej misky.



Dodaný štítok



ODLEPTE ZADNÚ STRANU DODANÉHO VYSTRAŽNÉHO ŠTÍTKU A POUŽITE HO TAM, KDE JE VIDITEĽNÝ PRI PREVÁDZKE GRILU

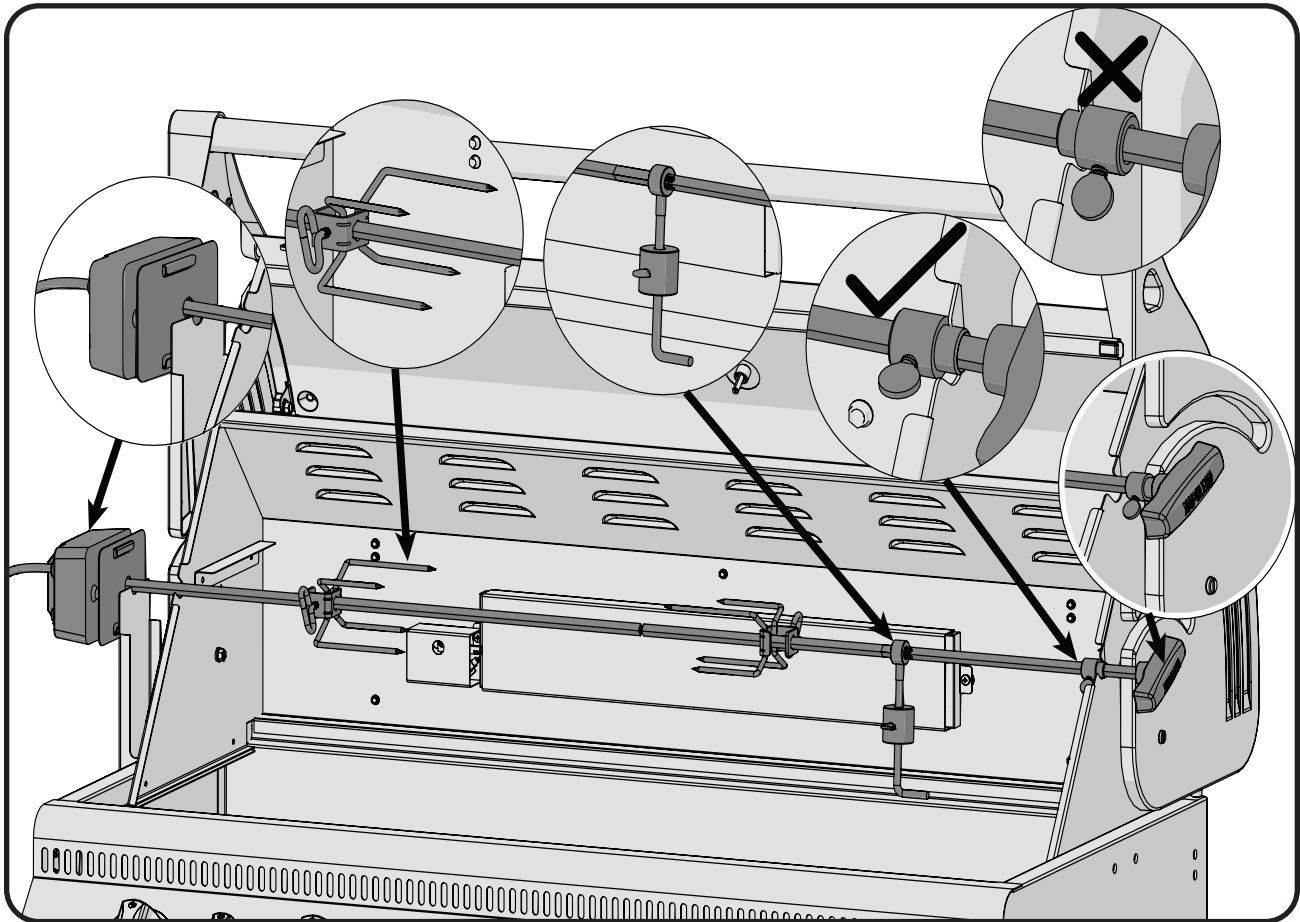
Montážny návod pre set ražňa (rotisserie)

(voliteľné príslušenstvo väčšiny jednotiek so zadným horákom)

Zostavte komponenty súpravy, ako je znázornené.

Zaistite, aby zastavené púzdro
boľo utiahnuté na vnútornej
strane odliatku kapoty.

SK



Pokyny k testovaniu tesnosti



VAROVANIE! Skúška tesnosti musí byť vykonaná za rok a pokaždé, keď sa fľaša odpojí, alebo, ak sa nahradza časť plynového systému.



POZOR! Nikdy nepoužívajte otvorený plameň na kontrolu úniku plynu. Byť istí, žiadne iskry alebo otvorený oheň sú v tejto oblasti, zatiaľ čo vy skontrolovať tesnosť. Iskra alebo plameň bude mať za následok požiaru alebo výbuchu, škody na majetku, vážne ublíženie na zdraví alebo smrť.



Testovanie tesnosti: Toto sa musí uskutočniť pred prvým použitím, každý rok, a vždy, keď všetky plynné zložky sú nahradené alebo opraviť. Nefajčite pri vykonávaní tohto testu, a odstráňte všetky zápalné zdroje. Pozri Testovanie netesnosti diagram pre oblasti pre kontrolu. Vypnite všetky ovládacie prvky horáka do polohy OFF. Zapnite prívod plynu ďalej.

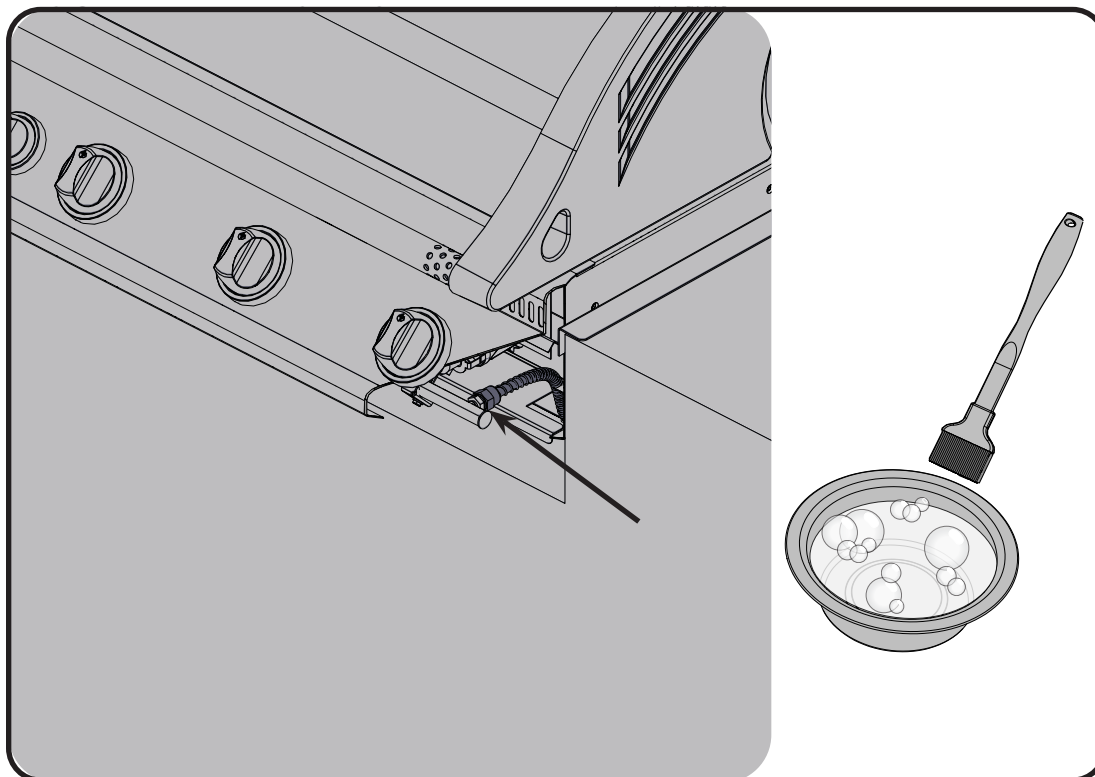


Kefa, pol vody a pol tekutého mydla a na všetkých spojov a prípojok regulátora, hadice, trubíc a ventily.



Bubliny budú indikovať únik plynu. Buď utiahnite uvoľnené kľby alebo majú časť nahradená jedným odporúčanú Napoleon oddelenia zákaznických riešení a majú gril skontrolovať certifikovaným inštalátor plynu.

Ak únik nemožno zastaviť, **okamžite vypnite prívod plynu**, odpojte ho, a majú gril skontrolovať certifikovaným inštalátor plynu alebo predajcu. Nepoužívajte gril, dokiaľ nebude opravená netesnosť.



Parts List

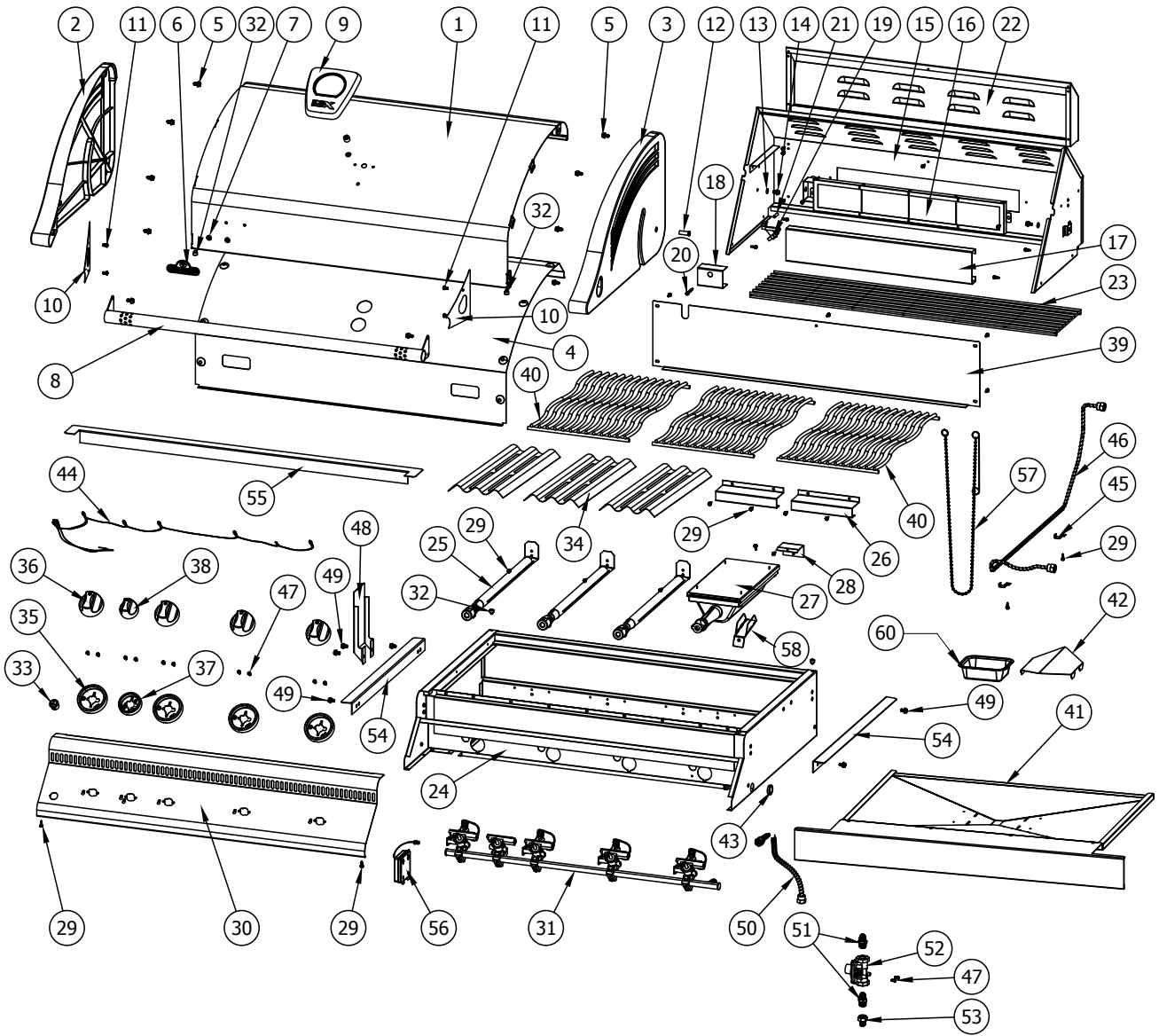
Item	Part #	Description	BILEX605
1	N335-0044L	stainless steel lid insert	X
2	N135-0042-GY1HT	left side lid casting	X
3	N135-0043-GY1HT	right side lid casting	X
4	N585-0081	heat shield lid	X
5	N570-0091	1/4-20 x 1/2" screw	X
6	N385-0307-SER	NAPOLEON logo	X
7	W450-0005	logo spring clips	X
8	N010-0739	lid handle	X
9	N685-0013	temperature gauge	X
10	N080-0287-GY1HT	lid casting cover	X
11	N570-0019	10-24 x 1/4" screw	X
12	N570-0015	lid pivot screw	X
13	N735-0003	1/4" lockwasher	X
14	N570-0073	1/4-20 x 3/8" screw	X
15	N010-0592	hood assembly	X
16	N010-0527P-30	infra red rear burner	X
17	N565-0007	infrared burner screen	X
18	N080-0206-M05	rear burner electrode cover	X
19	N240-0024P	rear burner electrode c/w pilot	X
20	Z570-0002	rear burner electrode cover screw	X
21	N615-0011	rear burner electrode cover spacer	X
22	N200-0080-M06	infra red rear burner cover	X
23	N520-0024	warming rack	X
24	N010-0598	base	X
25	N100-0036	main burner	X
26	N080-0208	main burner cross light bracket	X
27	N010-0499	infra red main burner	X
28	N080-0207	support bracket infra red burner	X
29	N570-0008	#8 x 1/2" screw	X
30	N475-0317-GB-DE	control panel	X
31	N010-0544-30	manifold assembly c/w valves	X
32	Z510-0003	black silicone lid bumper	X
33	N660-0002	switch light	X
34	N305-0057-M05	sear plate	X
35	N051-0011	control knob bezel large	X
36	N380-0021-CL	burner control knob large	X
37	N051-0012	control knob bezel small	X
38	N380-0020-CL	burner control knob small	X
39	N200-0079-GY1SG	back cover	X
40	N305-0058	cooking grids - stainless rod large	X
	N305-0090	cooking grids - stainless rod small	X
41	N010-1208	drip pan	X
42	N585-0134	heat shield	X
43	N105-0001	bushing 7/8"	X

Parts List

Item	Part #	Description	BILEX605
44	N750-0021B	wiring harness led	x
45	N160-0017	clip rear burner tube	x
46	N720-0053	rear burner supply tube	x
47	N570-0078	M4 x 8 mm screw	x
48	N475-0301-M06	rotisserie mount	x
49	N570-0073	1/4-20 x 3/8" screw	x
50	N010-0281	manifold flex connector	x
51	W445-0021	union fitting 3/8" - 3/8"	x
52	N530-0021-SER	regulator step down	x
53	N255-0014	fitting	x
54	N080-0216	mount bracket	x
55	N715-0085	rear trim	x
56	N190-0001	battery pack	x
57	N555-0097	lighting rod	x
58	N215-0007-M05	deflector infra red burner	x
59	N510-0013	black silicone bumper	x
60	N710-0062	grease tray	x
	69333	rotisserie kit -UK	ac
	69332	rotisserie kit - CE	ac
	61606	cover	ac
	56018	stainless steel griddle	ac
	56040	cast iron griddle	ac
	67732	charcoal tray	ac
	62007	kit of 5 replacement grease trays	ac

x - standard

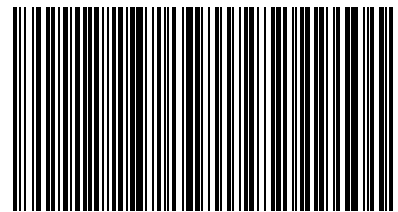
ac - accessory



SK



Napoleon products are protected by one or more U.S. and Canadian and/or foreign patents or patents pending.



N415-0563CE-CZ-SK